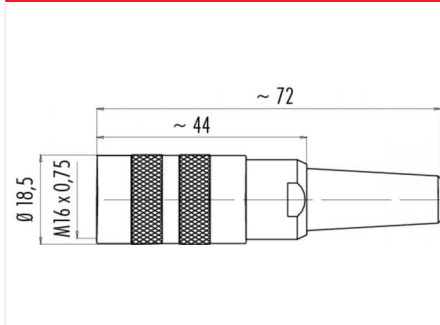


产品 M16 IP40 电缆插座, 极数: 24, 6.0 - 8.0 mm, 屏蔽, 焊料, IP40  
范围 M16 IP40 系列 581  
型号 99 2046 02 24

### 插图



### 比例图



### 联系人安排

x1	y1
1	-4,00 -1,50
2	-4,00 0,35
3	-4,00 2,20
4	-2,40 3,10
5	-2,40 1,30
6	-2,40 -0,55
7	-2,40 -2,40
8	-0,80 -3,30
9	-0,80 -1,50
10	-0,80 0,35
11	-0,80 2,20
12	-0,80 4,00
13	0,80 3,10
14	0,80 1,30
15	0,80 -0,55
16	0,80 -2,40
17	2,40 -3,30
18	2,40 -1,50
19	2,40 0,35
20	2,40 2,20
21	2,40 4,00
22	4,00 1,30
23	4,00 -0,55
24	4,00 -2,40

您在下页可以找到描述

## 技术数据

### 一般特点

连接器设计	电缆插座
连接器锁定装置	螺栓
结束	焊料
线规 (mm)	0.14 mm <sup>2</sup>
线规 (AWG)	26
线缆孔	6.0 - 8.0 mm
温度上限	85 °C
温度下限	-40 °C
客户关税号	85369010

### 电气参数

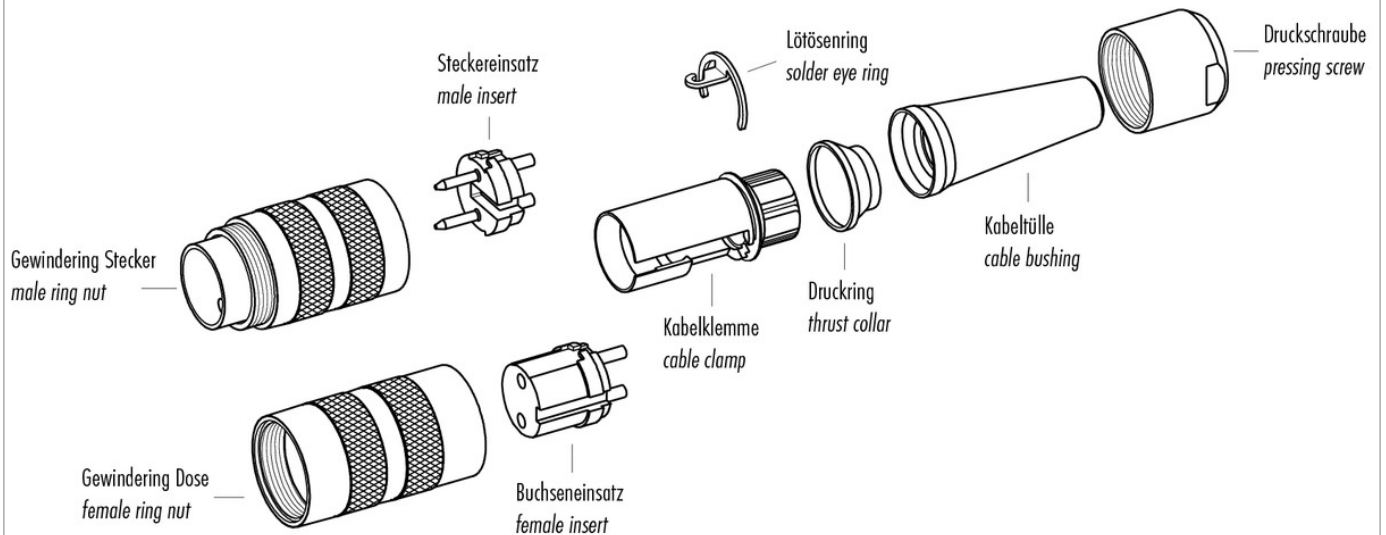
额定电流 (40 °C)	1 A
额定电压	60 V
额定冲击电压	500 V
污染等级	1
过压类别	I
材料组	III
绝缘电阻	10 <sup>1</sup>
EMV合规性	屏蔽
保护度	IP40
机械操作	> 500 插拔次数

### 材料

接触材料	铜锡 (铜牌)
接触面	Au (金)
接触体材料	PBT (UL 94 V-0)

产品	M16 IP40 电缆插座, 极数: 24, 6.0 - 8.0 mm, 屏蔽, 焊料, IP40
范围	M16 IP40 系列 581
型号	99 2046 02 24

### 产品描述



产品	M16 IP40 电缆插座, 极数: 24, 6.0 - 8.0 mm, 屏蔽, 焊料, IP40
范围	M16 IP40 系列 581
型号	99 2046 02 24

## 安全提示

该连接器设计用于装备、控制系统和电气设备的制造。对于该连接器在其他应用领域的使用可能性，需由用户负责检验。

为使电缆连接器和设备连接器锁紧，需“手动”（约 50 cNm）拧紧螺纹环。