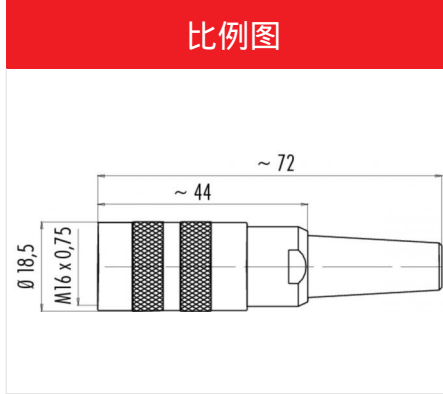


产品 M16 IP40 电缆插座, 极数: 7, 6.0 - 8.0 mm, 屏蔽, 焊料, IP40
范围 M16 IP40 系列 581
型号 99 2026 92 07

插图



比例图



联系人安排

	X	Y
1	1,75	-3,03
2	3,50	0,00
3	1,75	3,03
4	-1,75	3,03
5	-3,50	0,00
6	-1,75	-3,03
7	0,00	0,00

您在下页可以找到描述

技术数据

一般特点

连接器设计	电缆插座
连接器锁定装置	螺栓
结束	焊料
线规 (mm)	0.75 mm ²
线规 (AWG)	18
线缆孔	6.0 - 8.0 mm
温度上限	85 °C
温度下限	-40 °C
客户关税号	85369010

电气参数

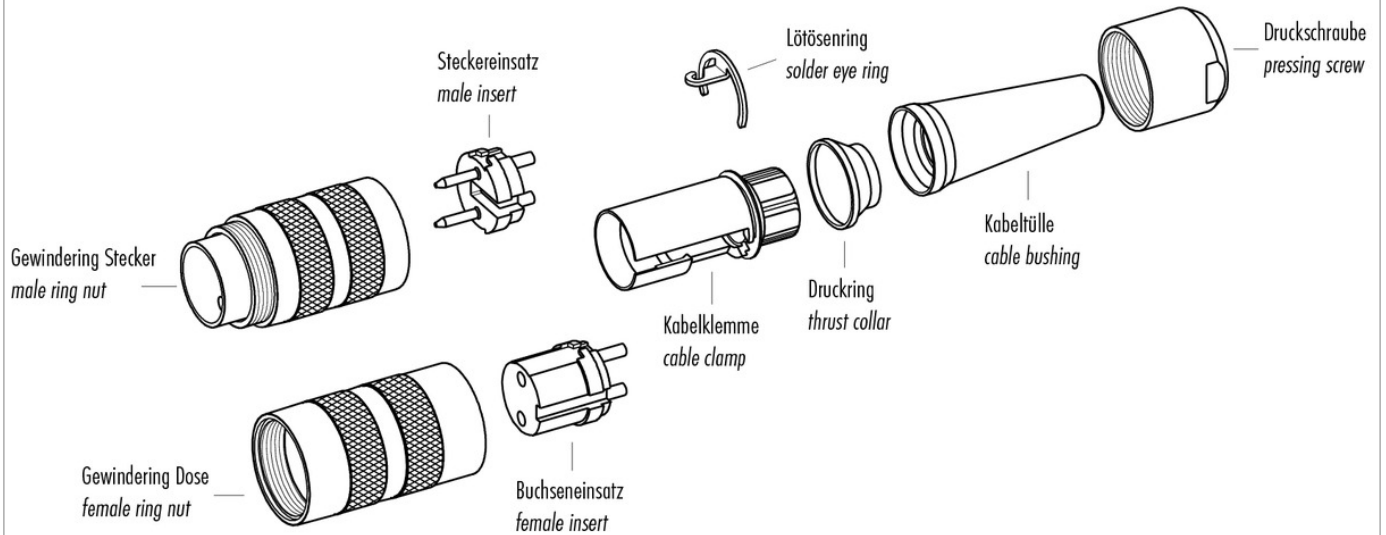
额定电流 (40 °C)	5 A
额定电压	125 V
额定冲击电压	800 V
污染等级	1
过压类别	I
材料组	III
绝缘电阻	10 ¹
EMV合规性	屏蔽
保护度	IP40
机械操作	> 500 插拔次数

材料

接触材料	铜锡 (铜牌)
接触面	Au (金)
接触体材料	PBT (UL 94 V-0)

产品	M16 IP40 电缆插座, 极数: 7, 6.0 - 8.0 mm, 屏蔽, 焊料, IP40
范围 型号	M16 IP40 系列 581 99 2026 92 07

产品描述



产品	M16 IP40 电缆插座, 极数: 7, 6.0 - 8.0 mm, 屏蔽, 焊料, IP40
范围 型号	M16 IP40 系列 581 99 2026 92 07

安全提示

不得在负载状态下插拔该连接器。违规以及不当使用可能会造成人身伤害。

该连接器设计用于装备、控制系统和电气设备的制造。对于该连接器在其他应用领域的使用可能性，需由用户负责检验。

为防止连接器意外脱开，在应用于存在接触电压危险的电路时，需用合适的氰基丙烯酸酯胶粘剂锁固外壳和连接器接头之间的螺纹。此方法不适用于根据 IEC 61140 (EN 61140, VDE 0140-1) 标准应用在 SELV 和 PELV 电路中的连接器

在有接触电压危险的电路中应用连接器时，仅允许经过电工技术培训的人员或在其监督下，按照现行的规定和标准对连接器进行安装和使用。

为使电缆连接器和设备连接器锁紧，需“手动”（约 50 cNm）拧紧螺纹环。