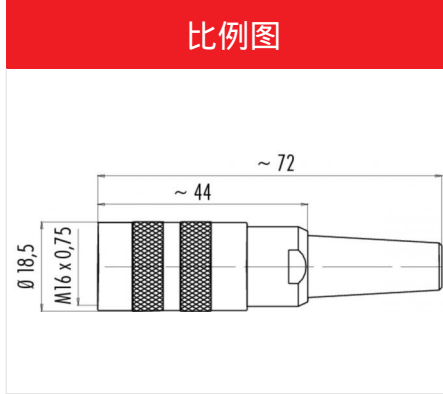


产品 M16 IP40 电缆插座, 极数: 3 DIN, 6.0 - 8.0 mm, 屏蔽, 焊料, IP40  
范围 M16 IP40 系列 581  
型号 99 2006 92 03

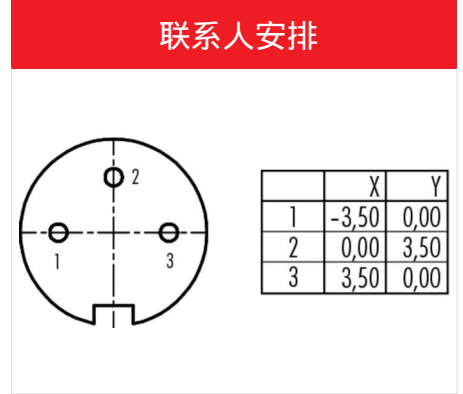
### 插图



### 比例图



### 联系人安排



您在下页可以找到描述

## 技术数据

### 一般特点

连接器设计	电缆插座
连接器锁定装置	螺栓
结束	焊料
线规 (mm)	0.75 mm <sup>2</sup>
线规 (AWG)	18
线缆孔	6.0 - 8.0 mm
温度上限	85 °C
温度下限	-40 °C
客户关税号	85369010

### 电气参数

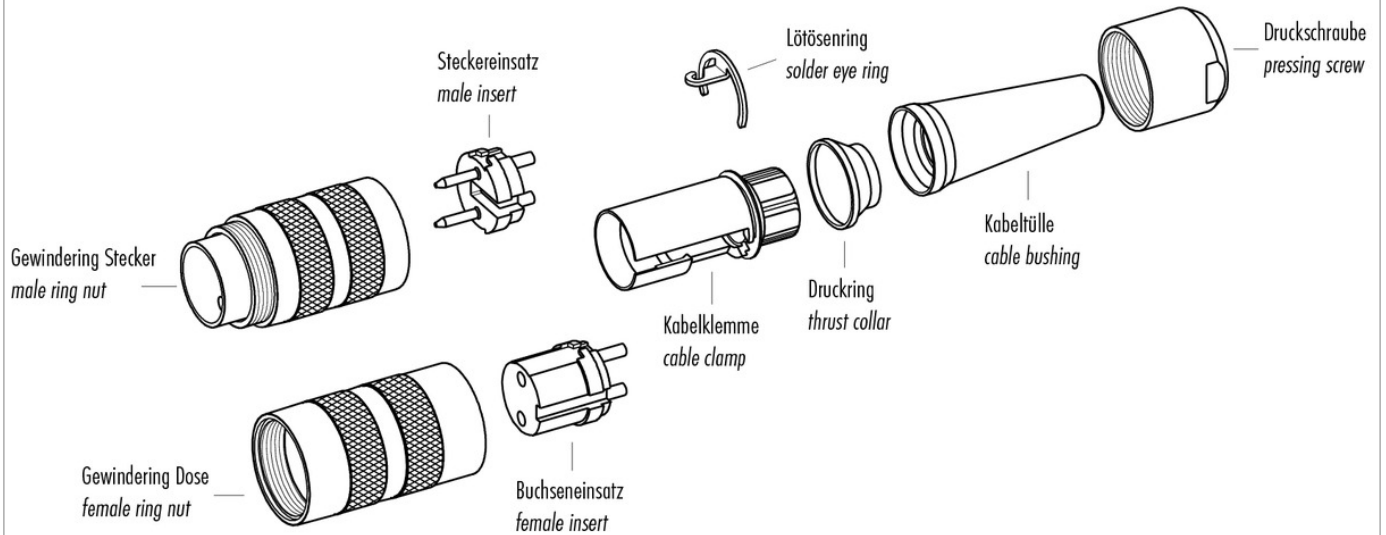
额定电流 (40 °C)	7 A
额定电压	250 V
额定冲击电压	1500 V
污染等级	1
过压类别	I
材料组	III
绝缘电阻	10 <sup>1</sup>
EMV合规性	屏蔽
保护度	IP40
机械操作	> 500 插拔次数

### 材料

接触材料	铜锡 (铜牌)
接触面	Au (金)
接触体材料	PBT (UL 94 V-0)

产品	M16 IP40 电缆插座, 极数: 3 DIN, 6.0 - 8.0 mm, 屏蔽, 焊料, IP40
范围 型号	M16 IP40 系列 581 99 2006 92 03

### 产品描述



产品	M16 IP40 电缆插座, 极数: 3 DIN, 6.0 - 8.0 mm, 屏蔽, 焊料, IP40
范围 型号	M16 IP40 系列 581 99 2006 92 03

## 安全提示

不得在负载状态下插拔该连接器。违规以及不当使用可能会造成人身伤害。

该连接器设计用于装备、控制系统和电气设备的制造。对于该连接器在其他应用领域的使用可能性，需由用户负责检验。

为防止连接器意外脱开，在应用于存在接触电压危险的电路时，需用合适的氰基丙烯酸酯胶粘剂锁固外壳和连接器接头之间的螺纹。此方法不适用于根据 IEC 61140 (EN 61140, VDE 0140-1) 标准应用在 SELV 和 PELV 电路中的连接器

在有接触电压危险的电路中应用连接器时，仅允许经过电工技术培训的人员或在其监督下，按照现行的规定和标准对连接器进行安装和使用。

该连接器不适用于电网电压。请注意污染等级和过压类别。相关详细信息请参见下载中心栏“技术信息”。为使电缆连接器和设备连接器锁紧，需“手动”（约 50 cNm）拧紧螺纹环。