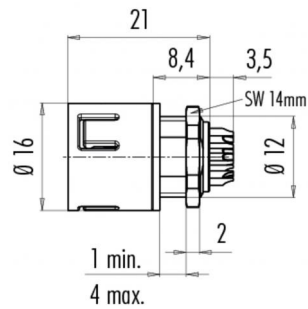


产品 卡入式 IP67 法兰插座, 极数: 12, 屏蔽是不可能, 焊料, IP67, VDE
范围 卡入式 IP67 系列 720
型号 99 9135 00 12

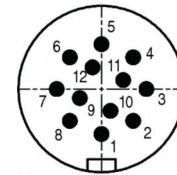
插图



比例图



联系人安排



| | X | Y |
|----|-------|-------|
| 1 | 0,00 | -3,70 |
| 2 | 2,62 | -2,62 |
| 3 | 3,70 | 0,00 |
| 4 | 2,62 | 2,62 |
| 5 | 0,00 | 3,70 |
| 6 | -2,62 | 2,62 |
| 7 | -3,70 | 0,00 |
| 8 | -2,62 | -2,62 |
| 9 | -1,79 | -0,74 |
| 10 | 0,74 | -1,79 |
| 11 | 1,79 | 0,74 |
| 12 | -0,74 | 1,79 |

您在下页可以找到到描述和装配说明

技术数据

一般特点

| | |
|----------|----------------------|
| 连接器设计 | 法兰插座 |
| 连接器锁定装置 | 快照 |
| 结束 | 焊料 |
| 线规 (mm) | 0.25 mm ² |
| 线规 (AWG) | 24 |
| 温度上限 | 85 °C |
| 温度下限 | - 25 °C |
| 客户关税号 | 85369010 |

电缆数据

许可 VDE

电气参数

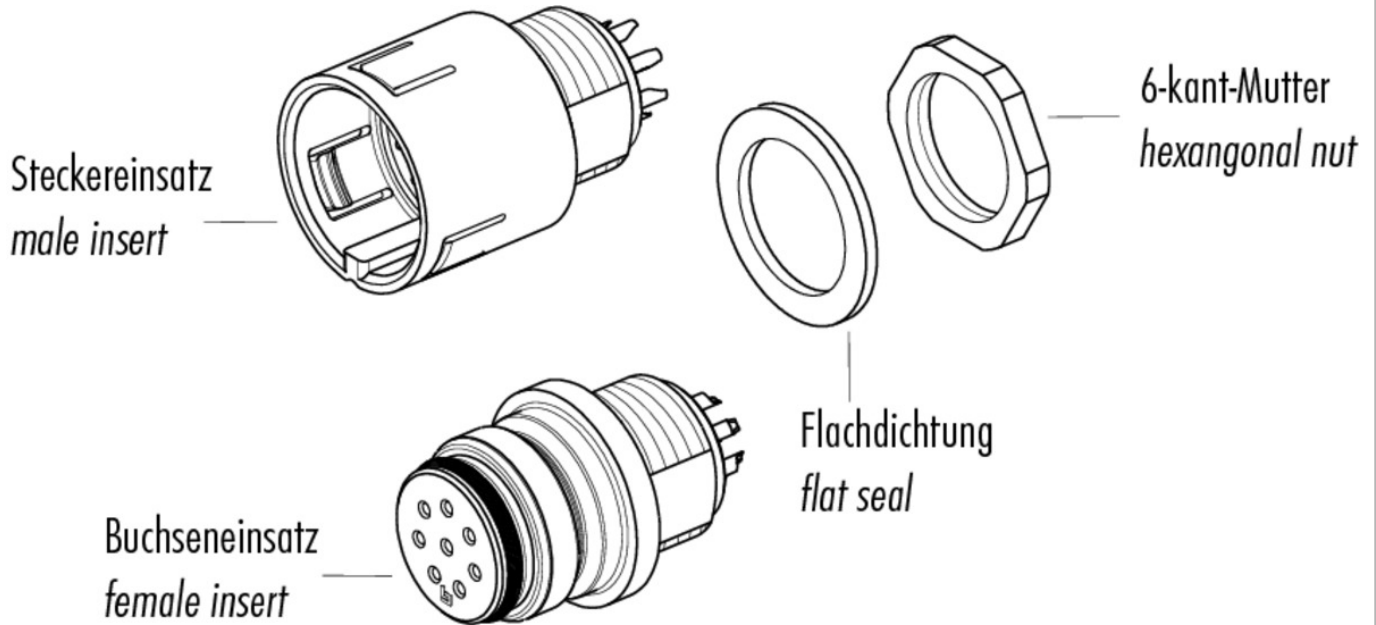
| | |
|--------------|-----------------|
| 额定电流 (40 °C) | 2 A |
| 额定电压 | 60 V |
| 额定冲击电压 | 800 V |
| 污染等级 | 2 |
| 过压类别 | II |
| 材料组 | II |
| 绝缘电阻 | 10 ¹ |
| EMV合规性 | 屏蔽是不可能 |
| 保护度 | IP67 |
| 机械操作 | > 500 插拔次数 |

材料

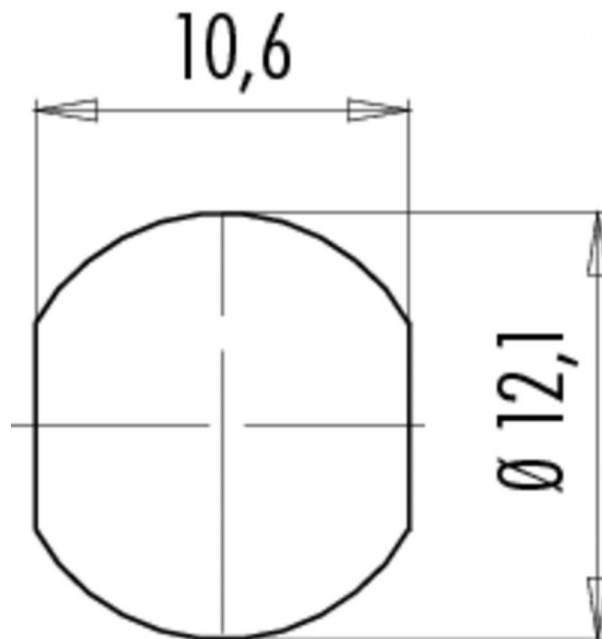
| | |
|-------|----------------|
| 接触材料 | 铜锌 (黄铜) |
| 接触面 | Au (金) |
| 接触体材料 | PA (UL 94 V-0) |
| 外壳材料 | PA |

| | |
|----|--|
| 产品 | 卡入式 IP67 法兰插座, 极数: 12, 屏蔽是不可能, 焊料, IP67, VDE |
| 范围 | 卡入式 IP67 系列 720 |
| 型号 | 99 9135 00 12 |

产品描述



安装说明 / 安装开孔



| | |
|----|--|
| 产品 | 卡入式 IP67 法兰插座, 极数: 12, 屏蔽是不可能, 焊料, IP67, VDE |
| 范围 | 卡入式 IP67 系列 720 |
| 型号 | 99 9135 00 12 |

安全提示

该连接器设计用于装备、控制系统和电气设备的制造。对于该连接器在其他应用领域的使用可能性，需由用户负责检验。

防护等级为 IP 67 和 IP 68

的连接器的不适合在水下使用。如需在室外使用，必须对连接器进行单独的防腐蚀保护。有关 IP 防护等级的详细信息请参见下载中心栏“技术信息”。