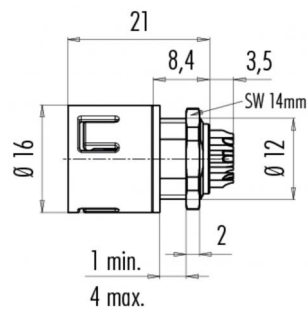


产品 卡入式 IP67 法兰插座, 极数: 5, 屏蔽是不可能, 焊料, IP67, VDE  
范围 卡入式 IP67 系列 720  
型号 99 9115 00 05

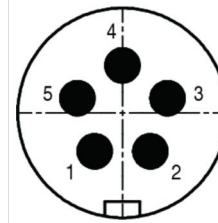
### 插图



### 比例图



### 联系人安排



	X	Y
1	-1,82	-2,51
2	1,82	-2,51
3	2,95	0,96
4	0,00	3,10
5	-2,95	0,96

您在下页可以找到到描述和装配说明

## 技术数据

### 一般特点

连接器设计	法兰插座
连接器锁定装置	快照
结束	焊料
线规 (mm)	0.75 mm <sup>2</sup>
线规 (AWG)	18
温度上限	85 °C
温度下限	- 25 °C
客户关税号	85369010

### 电缆数据

许可 VDE

### 电气参数

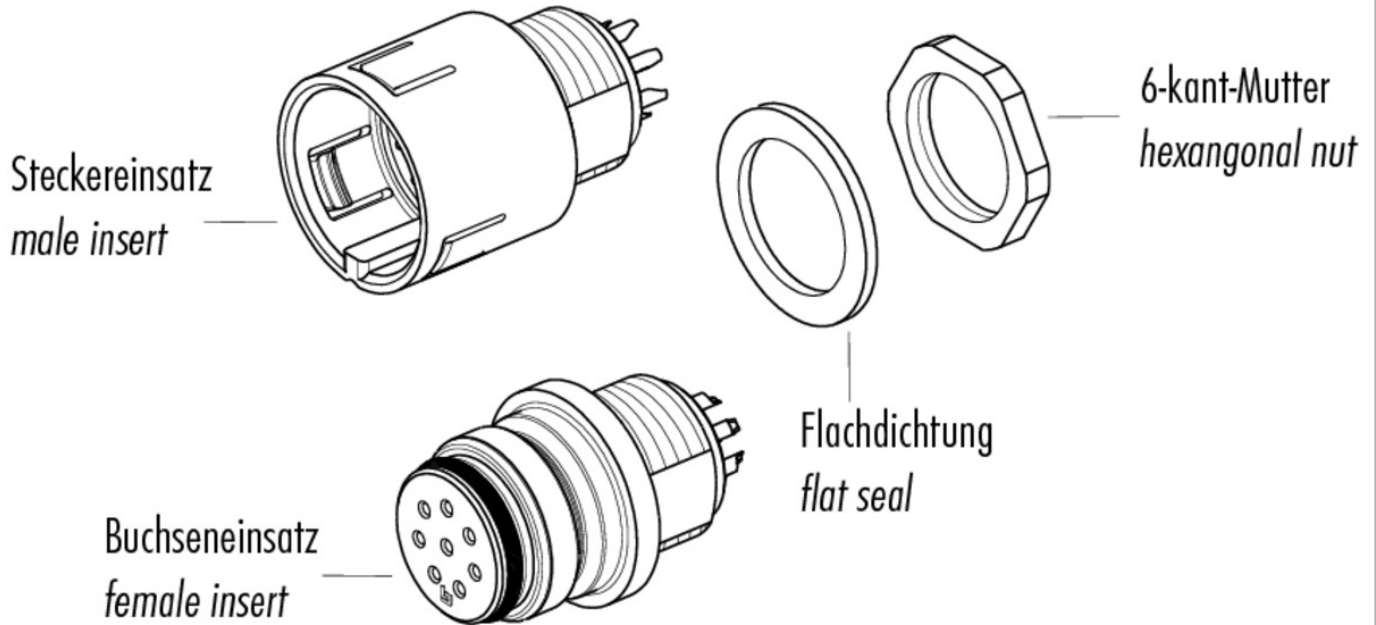
额定电流 (40 °C)	5 A
额定电压	125 V
额定冲击电压	1500 V
污染等级	2
过压类别	II
材料组	II
绝缘电阻	10 <sup>1</sup>
EMV合规性	屏蔽是不可能
保护度	IP67
机械操作	> 500 插拔次数

### 材料

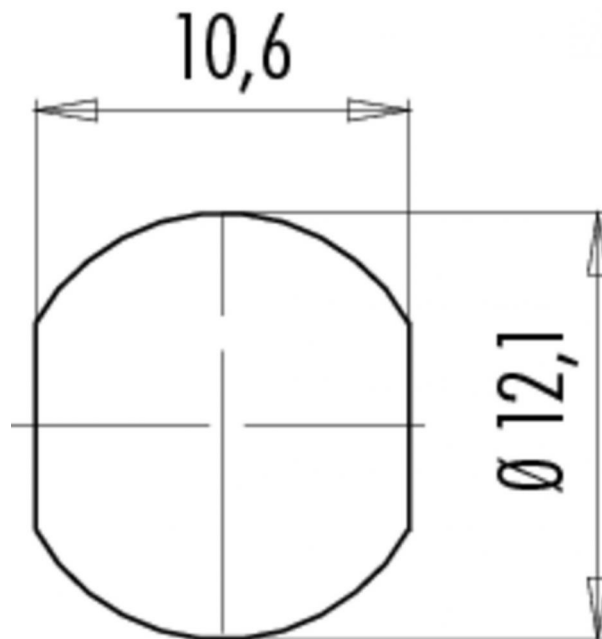
接触材料	铜锌 (黄铜)
接触面	Au (金)
接触体材料	PA (UL 94 V-0)
外壳材料	PA

产品	卡入式 IP67 法兰插座, 极数: 5, 屏蔽是不可能, 焊料, IP67, VDE
范围 型号	卡入式 IP67 系列 720 99 9115 00 05

### 产品描述



### 安装说明 / 安装开孔



产品	卡入式 IP67 法兰插座, 极数: 5, 屏蔽是不可能, 焊料, IP67, VDE
范围	卡入式 IP67 系列 720
型号	99 9115 00 05

## 安全提示

不得在负载状态下插拔该连接器。违规以及不当使用可能会造成人身伤害。  
该连接器设计用于装备、控制系统和电气设备的制造。对于该连接器在其他应用领域的使用可能性，需由用户负责检验。

防护等级为 IP 67 和 IP 68

的连接器的不适合在水下使用。如需在室外使用，必须对连接器进行单独的防腐蚀保护。有关 IP 防护等级的详细信息请参见下载中心栏“技术信息”。