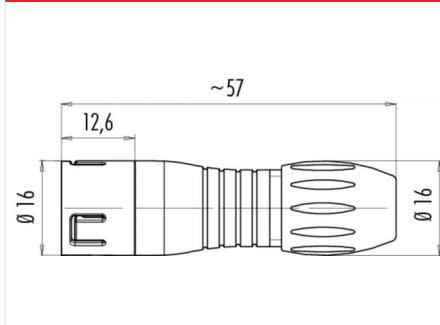


产品 卡入式 IP67 电缆连接器, 极数: 8, 4.0 - 6.0 mm, 屏蔽是不可能, 焊料, IP67, VDE
范围 卡入式 IP67 系列 720
型号 99 9125 70 08

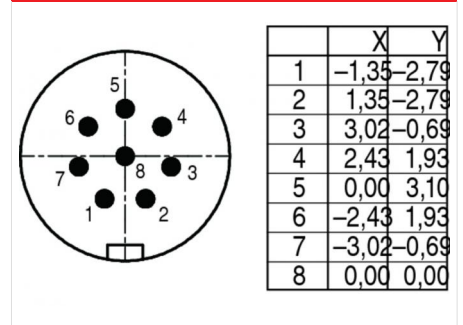
插图



比例图



联系人安排



您在下页可以找到到描述和装配说明

技术数据

一般特点

连接器设计 电缆连接器
连接器锁定装置 快照
结束 焊料
线规 (mm) 0.25 mm²
线规 (AWG) 24
线缆孔 4.0 - 6.0 mm
温度上限 85 °C
温度下限 -25 °C
客户关税号 85369010

电气参数

额定电流 (40 °C) 2 A
额定电压 125 V
额定冲击电压 1500 V
污染等级 2
过压类别 II
材料组 II
绝缘电阻 10¹
EMV合规性 屏蔽是不可能
保护度 IP67
机械操作 > 500 插拔次数

电缆数据

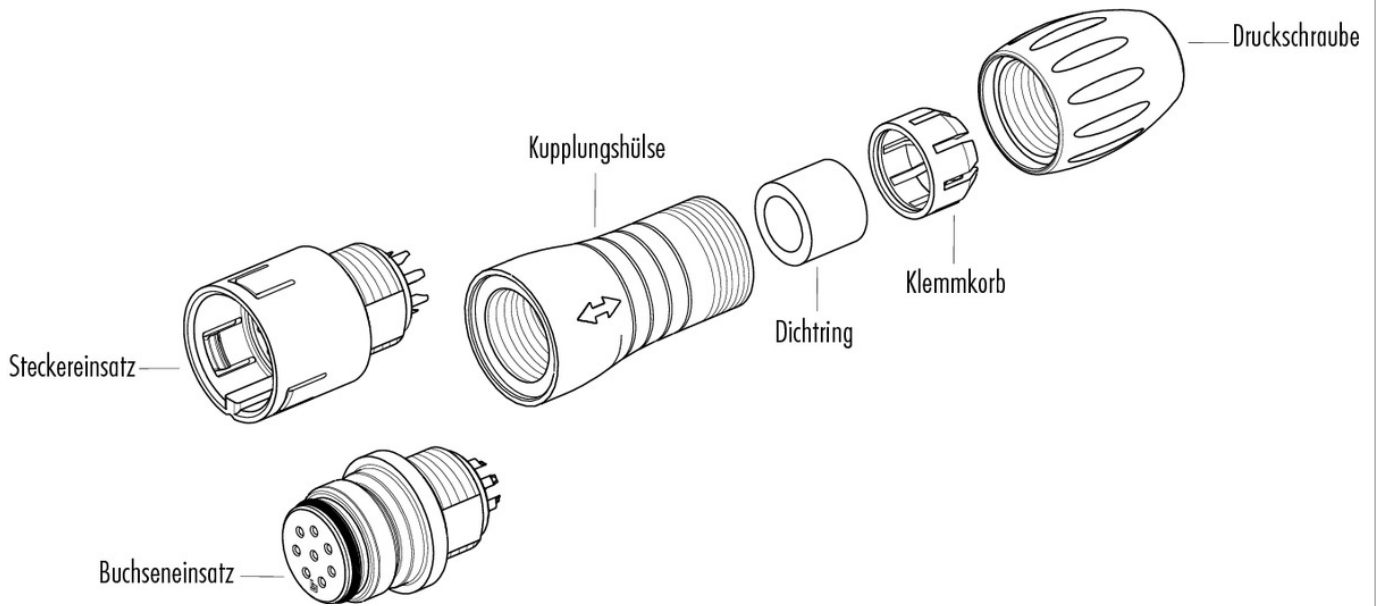
许可 VDE

材料

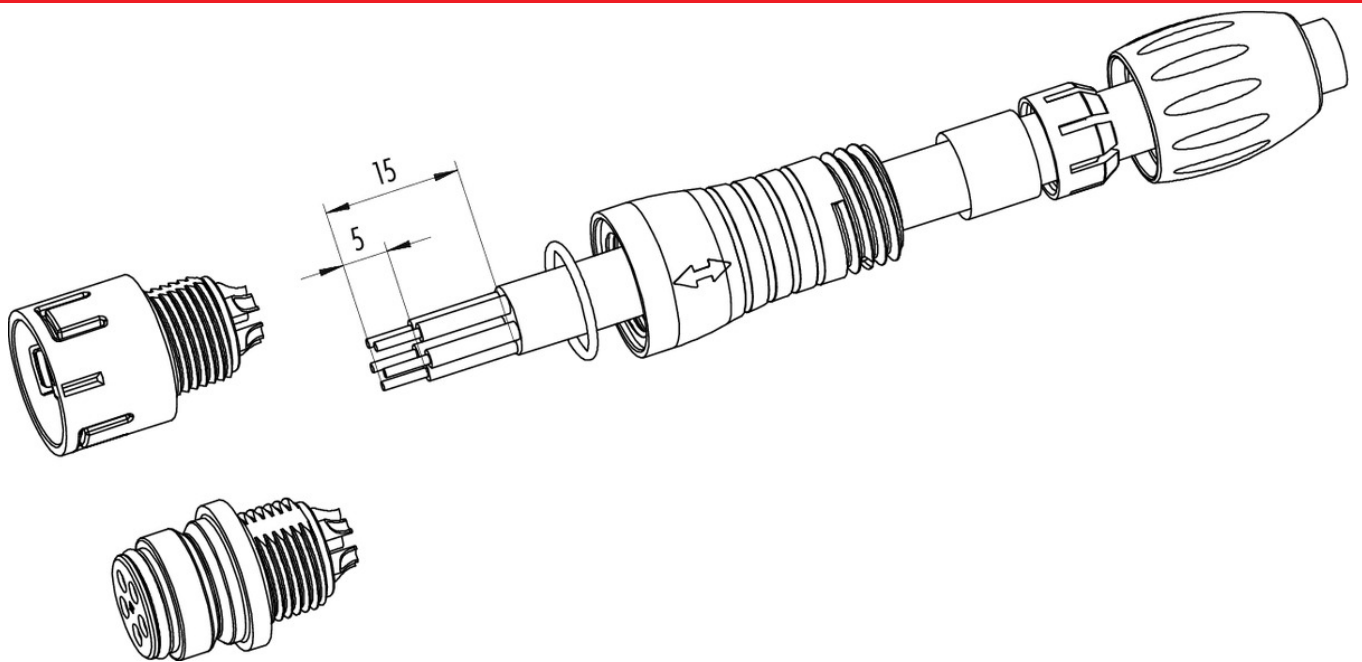
接触材料 铜锌 (黄铜)
接触面 Au (金)
接触体材料 PA (UL 94 V-0)
外壳材料 PA

| | |
|----------|--|
| 产品 | 卡入式 IP67 电缆连接器, 极数: 8, 4.0 - 6.0 mm, 屏蔽是不可能, 焊料, IP67, VDE |
| 范围 型号 | 卡入式 IP67 系列 720 99 9125 70 08 |

产品描述



安装说明 / 安装开孔



| | |
|----------|--|
| 产品 | 卡入式 IP67 电缆连接器, 极数: 8, 4.0 - 6.0 mm, 屏蔽是不可能, 焊料, IP67, VDE |
| 范围 型号 | 卡入式 IP67 系列 720 99 9125 70 08 |

安全提示

不得在负载状态下插拔该连接器。违规以及不当使用可能会造成人身伤害。

该连接器设计用于装备、控制系统和电气设备的制造。对于该连接器在其他应用领域的使用可能性，需由用户负责检验。

为防止连接器意外脱开，在应用于存在接触电压危险的电路时，需用合适的氰基丙烯酸酯胶粘剂锁固外壳和连接器接头之间的螺纹。此方法不适用于根据 IEC 61140 (EN 61140, VDE 0140-1) 标准应用在 SELV 和 PELV 电路中的连接器

在有接触电压危险的电路中应用连接器时，仅允许经过电工技术培训的人员或在其监督下，按照现行的规定和标准对连接器进行安装和使用。

防护等级为 IP 67 和 IP 68

的连接器的不适合在水下使用。如需在室外使用，必须对连接器进行单独的防腐蚀保护。有关 IP 防护等级的详细信息请参见下载中心栏“技术信息”。