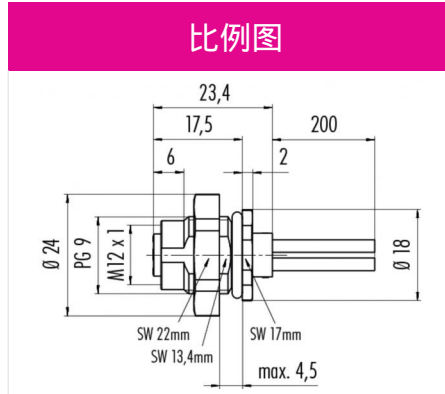


产品 M12-T 女性面板安装连接器, 极数: 4, 屏蔽是不可能, 钢绞线, IP68, M16x1.5
 范围 M12-T 系列 813
 型号 09 0632 321 04

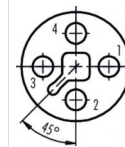
插图



比例图



联系人安排



	X	Y
1	2,55	0,00
2	0,00	-2,55
3	-2,55	0,00
4	0,00	2,55

- 1 braun/brown
- 2 weiß/white
- 3 blau/blaue
- 4 schwarz/black

技术数据

一般特点

连接器设计	女性面板安装连接器
连接器锁定装置	螺栓
结束	钢绞线
线规 (mm)	1.38 mm ²
线规 (AWG)	16
温度上限	85 °C
温度下限	-40 °C
客户关税号	85369010

电气参数

额定电流 (40 °C)	12 A
额定电压	63 V
额定冲击电压	1500 V
污染等级	3
过压类别	III
材料组	II
EMV合规性	屏蔽是不可能
保护度	IP68
机械操作	> 100 插拔次数

材料

接触材料	铜锡 (铜牌)
接触面	Au (金)
接触体材料	PA
外壳材料	PA

产品	M12-T 女性面板安装连接器, 极数: 4, 屏蔽是不可能, 钢绞线, IP68, M16x1.5
范围	M12-T 系列 813
型号	09 0632 321 04

安全提示

该连接器设计用于装备、控制系统和电气设备的制造。对于该连接器在其他应用领域的使用可能性，需由用户负责检验。