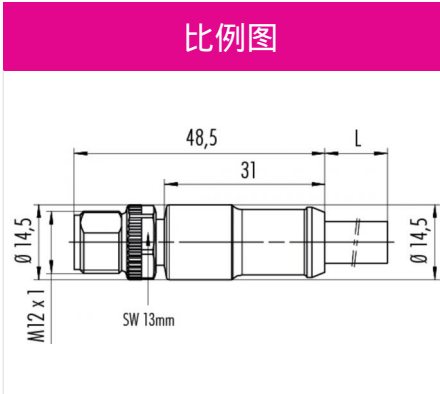


产品 M12-T 电缆连接器, 极数: 4, 没有屏蔽, 浇注在电缆上, IP68, PUR 黑, 4 x 1.50 mm²
 范围 M12-T 系列 813
 型号 77 0629 0000 50704-0200

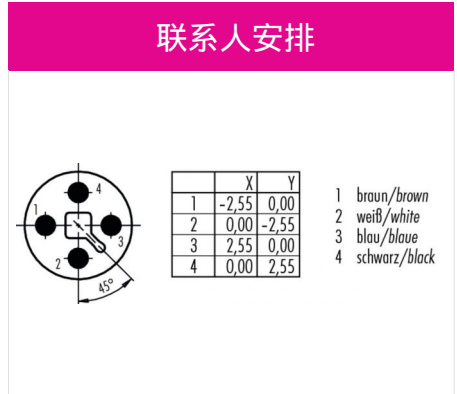
插图



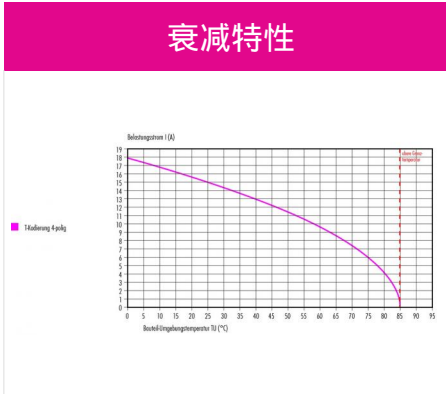
比例图



联系人安排



衰减特性



技术数据

一般特点

连接器设计 电缆连接器
 连接器锁定装置 螺栓
 结束 浇注在电缆上
 线规 (mm) 1.50 mm²
 线规 (AWG) 16
 温度上限 85 °C
 温度下限 -40 °C
 客户关税号 85444290

电气参数

额定电流 (40 °C) 12 A
 额定电压 63 V
 额定冲击电压 1500 V
 污染等级 3
 过压类别 III
 材料组 II
 体积电阻系数 3 m
 EMV合规性 没有屏蔽
 保护度 IP68
 机械操作 > 100 插拔次数

电缆数据

材料外壳 PUR
 绝缘单管线 TPM
 软线构造 82 x 0,15
 电缆直径 8.0 mm

材料

接触材料 铜锌 (黄铜)
 接触面 Au (金)
 接触体材料 PA
 外壳材料 PUR

产品	M12-T 电缆连接器, 极数: 4, 没有屏蔽, 浇注在电缆上, IP68, PUR 黑, 4 x 1.50 mm ²
范围	M12-T 系列 813
型号	77 0629 0000 50704-0200

安全提示

该连接器设计用于装备、控制系统和电气设备的制造。对于该连接器在其他应用领域的使用可能性, 需由用户负责检验。

防护等级为 IP 67 和 IP 68

的连接器的不适合在水下使用。如需在室外使用, 必须对连接器进行单独的防腐蚀保护。有关 IP 防护等级的详细信息请参见下载中心栏“技术信息”。

为使电缆连接器和设备连接器锁紧, 需“手动”(约 50 cNm) 拧紧螺纹环。