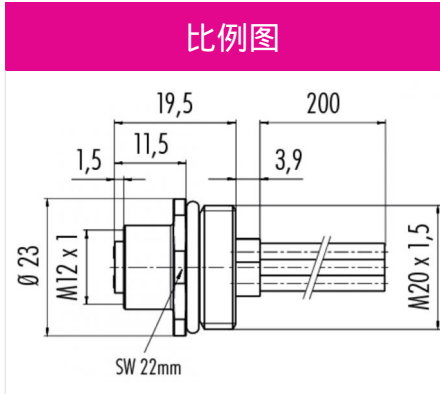


产品 M12-T 女性面板安装连接器, 极数: 4, 屏蔽是不可能, 钢绞线, IP68, UL, VDE
范围 M12-T 系列 813
型号 09 0632 642 04

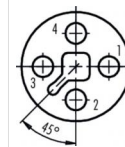
插图



比例图



联系人安排



	X	Y
1	2,55	0,00
2	0,00	-2,55
3	-2,55	0,00
4	0,00	2,55

- 1 braun/brown
- 2 weiß/white
- 3 blau/blaue
- 4 schwarz/black

您在下页装配说明

技术数据

一般特点

连接器设计 女性面板安装连接器
连接器锁定装置 螺栓
结束 钢绞线
线规 (mm) 1.38 mm²
线规 (AWG) 16
温度上限 85 °C
温度下限 - 40 °C
客户关税号 85369010

电气参数

额定电流 (40 °C) 12 A
额定电压 63 V
额定冲击电压 1500 V
污染等级 3
过压类别 III
材料组 II
EMV合规性 屏蔽是不可能
保护度 IP68
机械操作 > 100 插拔次数

电缆数据

许可 UL
许可 2 VDE

材料

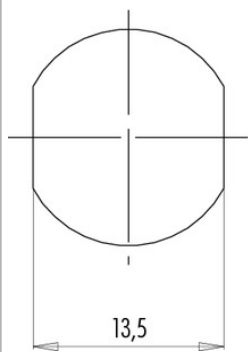
接触材料 铜锡 (铜牌)
接触面 Au (金)
接触体材料 PA

产品 M12-T 女性面板安装连接器, 极数: 4, 屏蔽是不可能, 钢绞线, IP68, UL, VDE

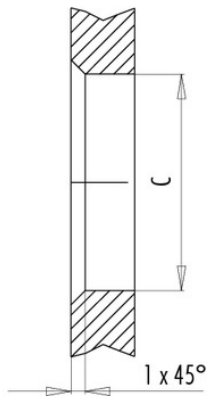
范围 M12-T 系列 813
型号 09 0632 642 04

安装说明 / 安装开孔

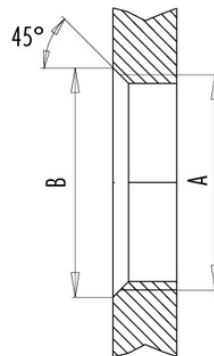
Mit Fläche als Verdrehschutz
With flats as anti-rotation device



Mit Durchgangsbohrung
With bore hole



Mit Gewinde, einschraubbar
With thread to screw in



alternativ/alternativ

	A	B	C
PG 9	PG 9	16,2	15,3
M16x1,5	M16x1,5	17,0	16,1

Anzugsdrehmoment/Tightening torque

Metallgehäuse/Metal housing 6,25 Nm
Kunststoffgehäuse/Plastic housing 3,75 Nm

产品	M12-T 女性面板安装连接器, 极数: 4, 屏蔽是不可能, 钢绞线, IP68, UL, VDE
范围	M12-T 系列 813
型号	09 0632 642 04

安全提示

该连接器设计用于装备、控制系统和电气设备的制造。对于该连接器在其他应用领域的使用可能性，需由用户负责检验。

防护等级为 IP 67 和 IP 68

的连接器的不适合在水下使用。如需在室外使用，必须对连接器进行单独的防腐蚀保护。有关 IP 防护等级的详细信息请参见下载中心栏“技术信息”。