

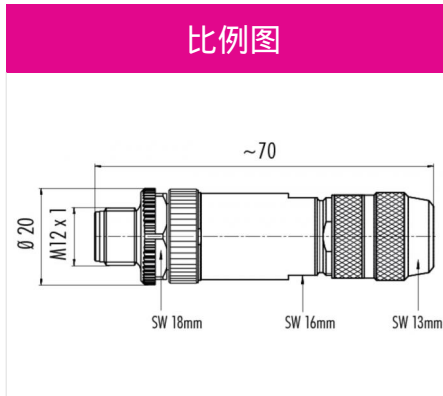
产品 M12-T 电缆连接器, 极数: 4, 5.0 - 8.0 mm, 屏蔽, 螺絲夾, IP67, UL

范围 M12-T 系列 813
型号 99 1631 814 04

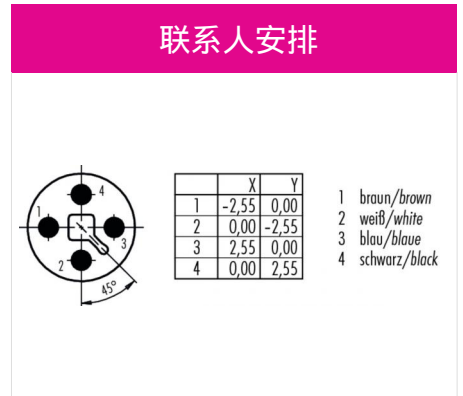
插图



比例图



联系人安排



衰减特性



您在下页装配说明

技术数据

一般特点

连接器设计	电缆连接器
连接器锁定装置	螺栓
结束	螺絲夾
线规 (mm)	1.50 mm ²
线规 (AWG)	16
线缆孔	5.0 - 8.0 mm
温度上限	85 °C
温度下限	- 40 °C
客户关税号	85369010

电气参数

额定电流 (40 °C)	12 A
额定电压	63 V
额定冲击电压	1500 V
污染等级	3
过压类别	III
材料组	II
体积电阻系数	5 m
EMV合规性	屏蔽
保护度	IP67
机械操作	> 100 插拔次数

电缆数据

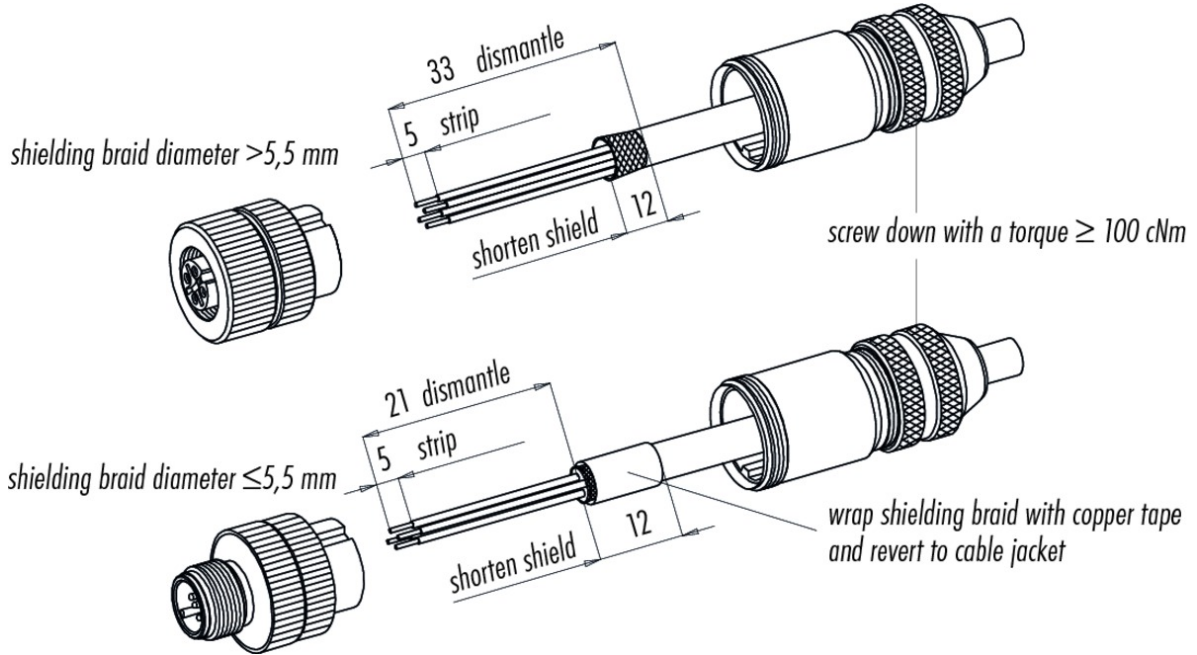
许可 1 UL

材料

接触材料	铜锌 (黄铜)
接触面	Au (金)
接触体材料	PA
外壳材料	壓鑄鋅, 鍍

产品	M12-T 电缆连接器, 极数: 4, 5.0 - 8.0 mm, 屏蔽, 螺絲夾, IP67, UL
范围	M12-T 系列 813
型号	99 1631 814 04

安装说明 / 安装开孔



产品	M12-T 电缆连接器, 极数: 4, 5.0 - 8.0 mm, 屏蔽, 螺絲夾, IP67, UL
范围	M12-T 系列 813
型号	99 1631 814 04

安全提示

该连接器设计用于装备、控制系统和电气设备的制造。对于该连接器在其他应用领域的使用可能性，需由用户负责检验。

防护等级为 IP 67 和 IP 68

的连接器的不适合在水下使用。如需在室外使用，必须对连接器进行单独的防腐蚀保护。有关 IP 防护等级的详细信息请参见下载中心栏“技术信息”。

为使电缆连接器和设备连接器锁紧，需“手动”（约 50 cNm）拧紧螺纹环。