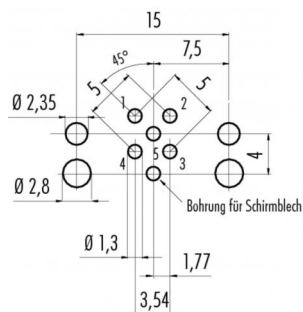


产品	M12-B 内置插口, 极数: 5, 没有屏蔽, 浸焊, IP68, UL
范围	M12-B 系列 766
型号	99 4442 202 05

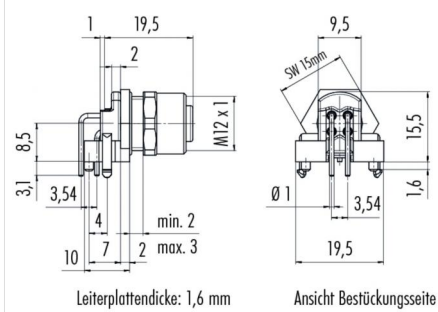
插图



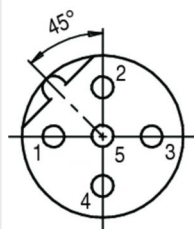
导体结构



比例图



联系人安排



	X	Y
1	-2,50	0,00
2	0,00	2,50
3	2,50	0,00
4	0,00	-2,50
5	0,00	0,00

您在下页装配说明

技术数据

一般特点

连接器设计	内置插口
连接器锁定装置	螺栓
结束	浸焊
温度上限	85 °C
温度下限	- 40 °C
客户关税号	85369010

电缆数据

许可 1	UL
------	----

电气参数

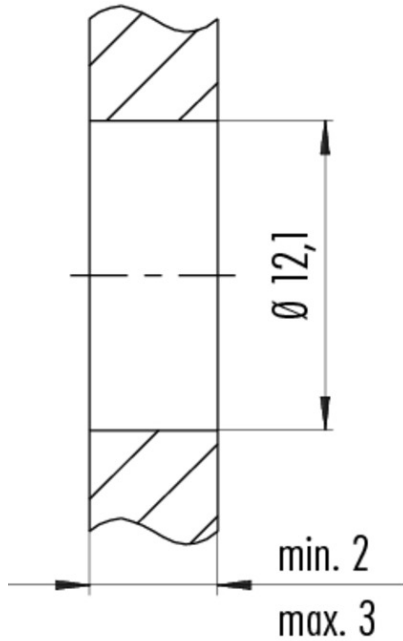
额定电流 (40 °C)	4 A
额定电压	60 V
额定冲击电压	1500 V
污染等级	3
过压类别	II
材料组	II
体积电阻系数	3 m
绝缘电阻	> 10
EMV合规性	没有屏蔽
保护度	IP68
机械操作	> 100 插拔次数

材料

接触材料	铜锡 (铜牌)
接触面	Au (金)
接触体材料	PA

产品	M12-B 内置插口, 极数: 5, 没有屏蔽, 浸焊, IP68, UL
范围	M12-B 系列 766
型号	99 4442 202 05

安装说明 / 安装开孔



Anzugsdrehmoment / Tightening torque
M12 x 1 6,25 Nm

产品	M12-B 内置插口, 极数: 5, 没有屏蔽, 浸焊, IP68, UL
范围	M12-B 系列 766
型号	99 4442 202 05

安全提示

该连接器设计用于装备、控制系统和电气设备的制造。对于该连接器在其他应用领域的使用可能性，需由用户负责检验。

防护等级为 IP 67 和 IP 68

的连接器的不适合在水下使用。如需在室外使用，必须对连接器进行单独的防腐蚀保护。有关 IP 防护等级的详细信息请参见下载中心栏“技术信息”。