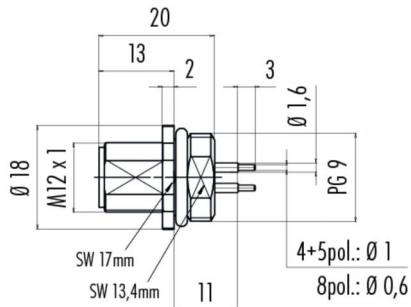


产品	M12-B 法兰插座, 极数: 5, 没有屏蔽, 浸焊, IP68, UL, PG9
范围	M12-B 系列 766
型号	86 0133 0000 00005

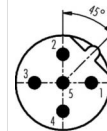
插图



比例图



联系人安排



	X	Y
1	2,50	0,00
2	0,00	2,50
3	-2,50	0,00
4	0,00	-2,50
5	0,00	0,00

- 1 braun/brown
- 2 weiß/white
- 3 blau/blue
- 4 schwarz/black
- 5 grau/grey

技术数据

一般特点

概述	请注意：在产品的老型号与新型号转换过程中，技术规格上可能有微小的变化，详细情况请联系我们的客户，联系方式见网站右上方“联系我们”。
连接器设计	法兰插座
连接器锁定装置	螺栓
结束	浸焊
温度上限	85 °C
温度下限	-40 °C
客户关税号	85369010

电气参数

额定电流 (40 °C)	4 A
额定电压	60 V
额定冲击电压	1500 V
污染等级	3
过压类别	II
材料组	II
体积电阻系数	3 m
绝缘电阻	> 10
EMV合规性	没有屏蔽
保护度	IP68
机械操作	> 100 插拔次数

电缆数据

许可 1	UL
------	----

材料

接触材料	铜锌 (黄铜)
接触面	Au (金)
接触体材料	PA
外壳材料	壓鑄鋅, 鍍

产品	M12-B 法兰插座, 极数: 5, 没有屏蔽, 浸焊, IP68, UL, PG9
范围	M12-B 系列 766
型号	86 0133 0000 00005

安全提示

该连接器设计用于装备、控制系统和电气设备的制造。对于该连接器在其他应用领域的使用可能性，需由用户负责检验。

防护等级为 IP 67 和 IP 68

的连接器的不适合在水下使用。如需在室外使用，必须对连接器进行单独的防腐蚀保护。有关 IP 防护等级的详细信息请参见下载中心栏“技术信息”。