

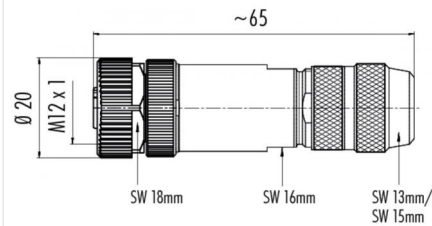
产品 M12-B 电缆插座, 极数: 5, 5.0 - 8.0 mm, 屏蔽, 线夹春天, IP67

范围 M12-B 系列 715
型号 99 1534 910 05

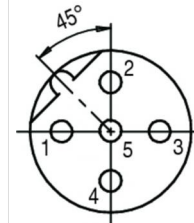
插图



比例图

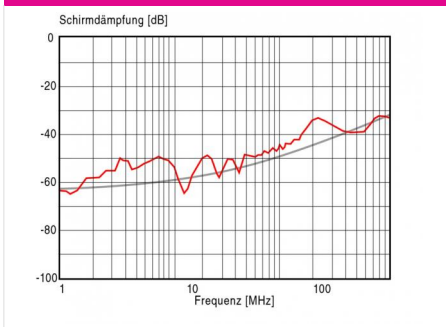


联系人安排



	X	Y
1	-2,50	0,00
2	0,00	2,50
3	2,50	0,00
4	0,00	-2,50
5	0,00	0,00

衰减特性



您在下页可以找到到描述和装配说明

技术数据

一般特点

连接器设计	电缆插座
连接器锁定装置	螺栓
结束	线夹春天
线规 (mm)	0.50 mm ²
线规 (AWG)	20
线缆孔	5.0 - 8.0 mm
温度上限	85 °C
温度下限	- 40 °C
客户关税号	85369010

电气参数

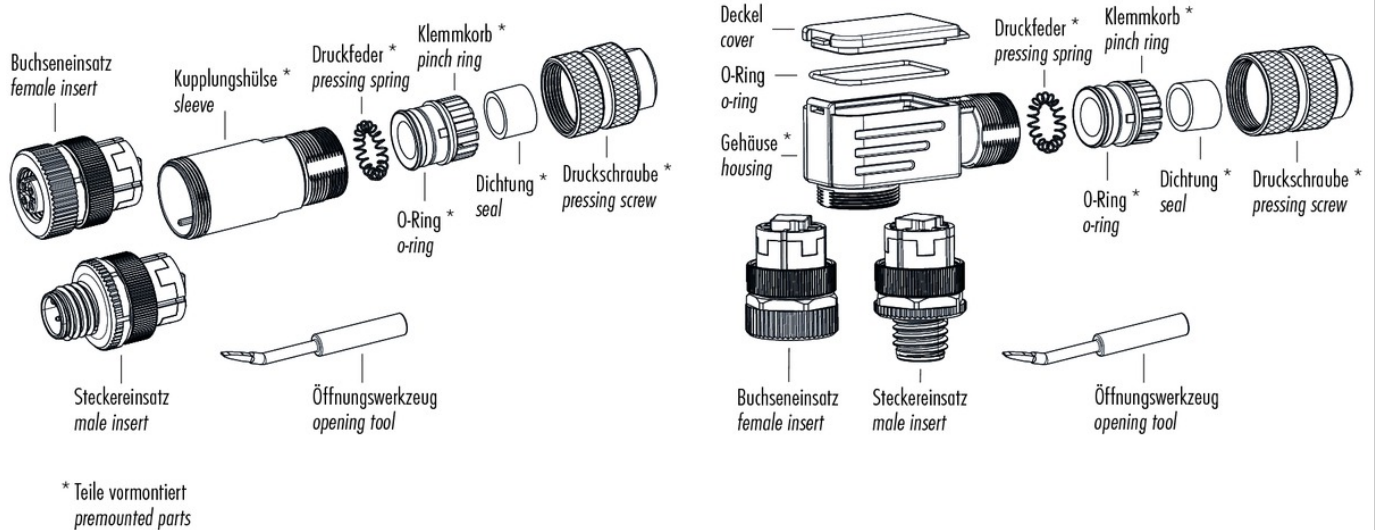
额定电流 (40 °C)	4 A
额定电压	60 V
额定冲击电压	1500 V
污染等级	3
过压类别	II
材料组	III
绝缘电阻	10 ¹
EMV合规性	屏蔽
保护度	IP67
机械操作	> 100 插拔次数

材料

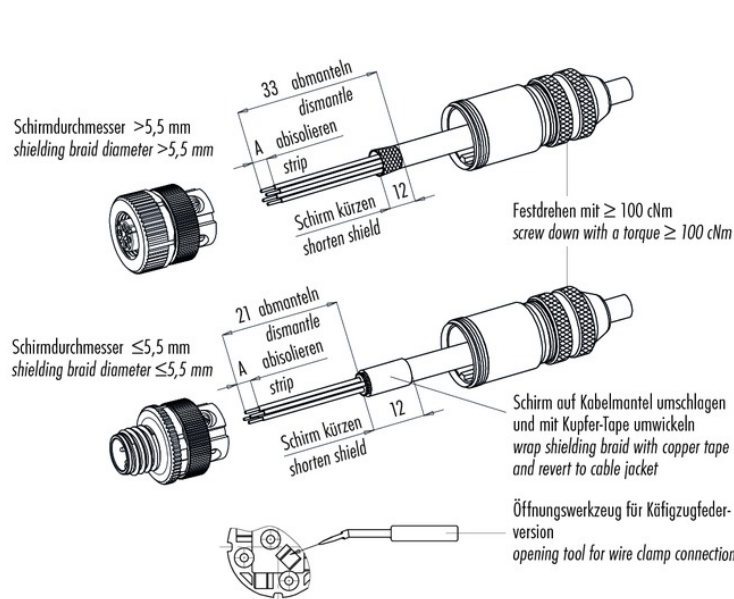
接触材料	铜锡 (铜牌)
接触面	Au (金)
接触体材料	PA
外壳材料	壓鑄鋅, 鍍

产品 M12-B 电缆插座, 极数: 5, 5.0 - 8.0 mm, 屏蔽, 线夹春天, IP67
 范围 M12-B 系列 715
 型号 99 1534 910 05

产品描述



安装说明 / 安装开孔



- | | |
|--|--|
| <p>Schirmdurchmesser ≤5,5 mm</p> <ol style="list-style-type: none"> Gehäuse auf Kabel auffädeln. Abmanteln, abisolieren, Schirm kürzen, Schirm auf Kabelmantel umschlagen und mit Kupfer-Tape umwickeln. Litzen anschließen (schrauben). 4 Kontakte bestücken. Gehäuse mit Stecker- bzw. Buchseneinsatz verschrauben und Druckschraube festdrehen. | <p>Schirmdurchmesser >5,5 mm</p> <ol style="list-style-type: none"> Gehäuse auf Kabel auffädeln. Abmanteln, abisolieren, Schirm kürzen. Litzen anschließen (schrauben). 4 Kontakte bestücken. Gehäuse mit Stecker- bzw. Buchseneinsatz verschrauben und Druckschraube festdrehen. |
|--|--|

- | | |
|---|---|
| <p>Shielding braid diameter ≤5,5 mm</p> <ol style="list-style-type: none"> Bead housing to cable. Cut off cable coating, strip single cores, shorten shielding braid, revert to cable jacket and wrap it with copper tape. Connect single wires (screw). Assemble 4 contacts. Screw housing to male or female contact carrier and fix pressing screw. | <p>Shielding braid diameter >5,5 mm</p> <ol style="list-style-type: none"> Bead housing to cable. Cut off cable coating, strip single cores, shorten shielding braid. Connect single wires (screw). Assemble 4 contacts. Screw housing to male or female contact carrier and fix pressing screw. |
|---|---|

	Schraubklemmversion screw connection	Käftzugfeder- version wire clamp connection
Maß A/mm measure A/mm	5	7

产品	M12-B 电缆插座, 极数: 5, 5.0 - 8.0 mm, 屏蔽, 线夹春天, IP67
范围	M12-B 系列 715
型号	99 1534 910 05

安全提示

该连接器设计用于装备、控制系统和电气设备的制造。对于该连接器在其他应用领域的使用可能性，需由用户负责检验。

防护等级为 IP 67 和 IP 68

的连接器的不适合在水下使用。如需在室外使用，必须对连接器进行单独的防腐蚀保护。有关 IP 防护等级的详细信息请参见下载中心栏“技术信息”。

为使电缆连接器和设备连接器锁紧，需“手动”（约 50 cNm）拧紧螺纹环。