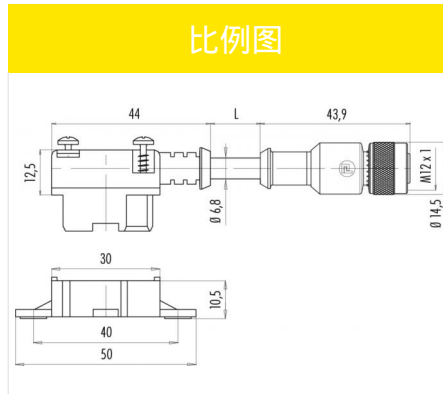


产品	M12-A 连接电缆, 极数: 2, 没有屏蔽, 浇注在电缆上, IP67, PUR 黑, 2 x 0.75 mm ²
范围	M12-A 系列 775
型号	79 6420 20 02



插图



比例图

您在下页可以找到描述

技术数据

一般特点

连接器设计	连接电缆
连接器锁定装置	扁平端子
结束	浇注在电缆上
线规 (mm)	AS-接口 1.50 mm ² / 0.75 mm ²
线规 (AWG)	AS-Interface 16 / 18
温度上限	70 °C
温度下限	-25 °C
客户关税号	85444290

电气参数

额定电流 (40 °C)	2 A (每接触)
额定电压	30 V
额定冲击电压	500 V
污染等级	3
体积电阻系数	8 m
绝缘电阻	10 ¹
EMV合规性	没有屏蔽
保护度	IP67

电缆数据

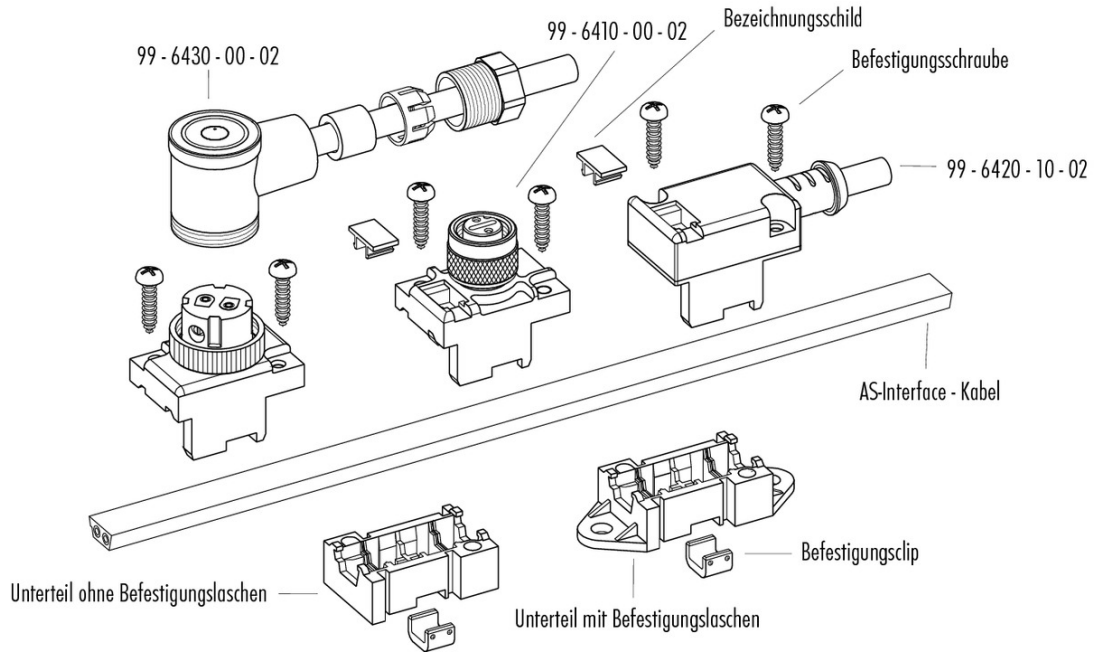
线缆长度	2 m
材料外壳	PUR
绝缘单管线	PVC
软线构造	24x0,195
电缆直径	5.8 mm
导线电阻	26 /Km
可移动电缆 °C 温度范围 下限	-5 °C
可移动电缆 °C 温度范围 上限	70 °C
固定电缆 °C 温度范围 下限	-25 °C
固定电缆 °C 温度范围 上限	70 °C
固定电缆弯曲半径	3 x Ø
可移动电缆弯曲半径	10 x Ø

材料

接触材料	CuZn(黄铜) / CuSn(青铜)
接触面	Sn (锡)/Au (金)
接触体材料	PA
外壳材料	PA/PUR

产品	M12-A 连接电缆, 极数: 2, 没有屏蔽, 浇注在电缆上, IP67, PUR 黑, 2 x 0.75 mm ²
范围	M12-A 系列 775
型号	79 6420 20 02

产品描述



产品	M12-A 连接电缆, 极数: 2, 没有屏蔽, 浇注在电缆上, IP67, PUR 黑, 2 x 0.75 mm ²
范围	M12-A 系列 775
型号	79 6420 20 02

安全提示

该连接器设计用于装备、控制系统和电气设备的制造。对于该连接器在其他应用领域的使用可能性, 需由用户负责检验。

防护等级为 IP 67 和 IP 68

的连接器不适合在水下使用。如需在室外使用, 必须对连接器进行单独的防腐蚀保护。有关 IP 防护等级的详细信息请参见下载中心栏“技术信息”。