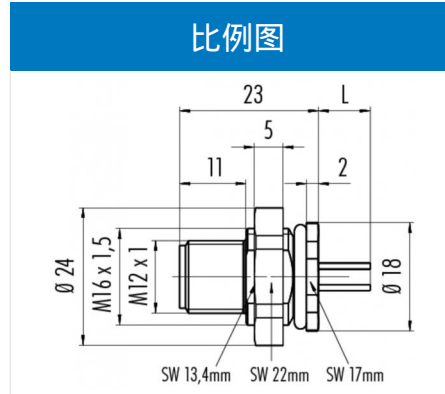


产品 M12-A 法兰插座, 极数: 8, 没有屏蔽, 钢绞线, IP67, UL, M16x1.5 正面安装 塑料
范围 M12-A 系列 713
型号 76 4731 3011 00008-0200

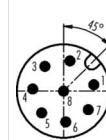
插图



比例图



联系人安排



	X	Y
1	2,69	0,57
2	0,57	2,69
3	-1,66	2,20
4	-2,75	0,19
5	-1,94	-1,94
6	0,19	-2,74
7	2,20	-1,65
8	0,00	0,00

- 1 weiß/white
- 2 braun/brown
- 3 grün/green
- 4 gelb/yellow
- 5 grau/grey
- 6 rosa/pink
- 7 blau/blue
- 8 rot/red

Geschirmte Versionen: Schirm auf Gehäuse oder Pin 8
Shielded versions: shield on housing or pin 8

您在下页装配说明

技术数据

一般特点

连接器设计	法兰插座
连接器锁定装置	螺栓
结束	钢绞线
线规 (mm)	0.25 mm ²
线规 (AWG)	24
温度上限	85 °C
温度下限	- 40 °C
客户关税号	85369010

电缆数据

许可 1 UL

电气参数

额定电流 (40 °C)	2 A (UL 1,5 A)
额定电压	30 V
额定冲击电压	800 V
污染等级	3
过压类别	II
材料组	III
体积电阻系数	3 m
绝缘电阻	> 10
EMV合规性	没有屏蔽
保护度	IP67
机械操作	> 100 插拔次数

材料

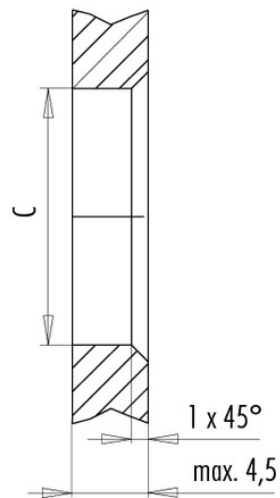
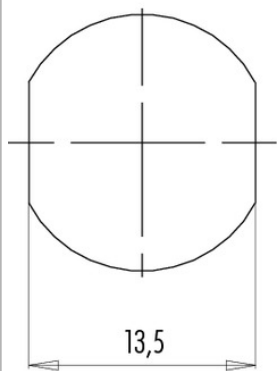
接触材料	铜锌 (黄铜)
接触面	Au (金)
接触体材料	PA
外壳材料	PA

产品 M12-A 法兰插座, 极数: 8, 没有屏蔽, 钢绞线, IP67, UL, M16x1.5 正面安装 塑料
范围 M12-A 系列 713
型号 76 4731 3011 00008-0200

安装说明 / 安装开孔

Mit Fläche als Verdrehschutz
With flats as anti-rotation device

Mit Durchgangsbohrung
With bore hole



	C
PG 9	15,3
M16x1,5	16,1

Anzugsdrehmoment/Tightening torque

Metallgehäuse/Metal housing 6,25 Nm
Kunststoffgehäuse/Plastic housing 3,75 Nm

产品	M12-A 法兰插座, 极数: 8, 没有屏蔽, 钢绞线, IP67, UL, M16x1.5 正面安装 塑料
范围	M12-A 系列 713
型号	76 4731 3011 00008-0200

安全提示

该连接器设计用于装备、控制系统和电气设备的制造。对于该连接器在其他应用领域的使用可能性，需由用户负责检验。

防护等级为 IP 67 和 IP 68

的连接器的不适合在水下使用。如需在室外使用，必须对连接器进行单独的防腐蚀保护。有关 IP 防护等级的详细信息请参见下载中心栏“技术信息”。