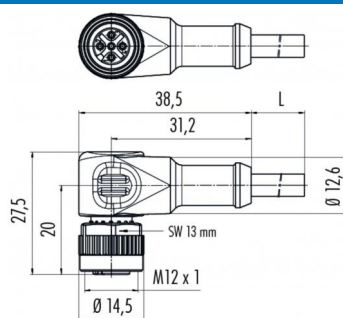


产品 M12-A 角度插口, 极数: 5, 没有屏蔽, 浇注在电缆上, IP68, UL listed, PUR 色, 5 x 0.34 mm<sup>2</sup>  
范围 M12-A 系列 763  
型号 77 3434 0000 80005-0500

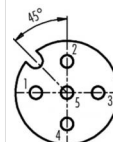
### 插图



### 比例图



### 联系人安排



	X	Y
1	-2,50	0,00
2	0,00	2,50
3	2,50	0,00
4	0,00	-2,50
5	0,00	0,00

- 1 braun/brown
- 2 weiß/white
- 3 blau/blue
- 4 schwarz/black
- 5 grau/grey

Geschirmte Versionen: Schirm auf Gehäuse  
Shielded versions: shield on housing

## 技术数据

### 一般特点

连接器设计	角度插口
连接器锁定装置	螺栓
结束	浇注在电缆上
线规 (mm)	0.34 mm <sup>2</sup>
线规 (AWG)	22
温度上限	85 °C
温度下限	-25 °C
客户关税号	85444290

### 电缆数据

线缆长度	5 m
材料外壳	PUR
绝缘单管线	PP
软线构造	42 x 0,1
电缆直径	4.7 mm
导线电阻	60 /Km
可移动电缆 °C 温度范围 下限	-25 °C
可移动电缆 °C 温度范围 上限	90 °C
固定电缆 °C 温度范围 下限	-50 °C
固定电缆 °C 温度范围 上限	90 °C
固定电缆弯曲半径	5 x Ø
可移动电缆弯曲半径	10 x Ø
许可 1	UL listed
UL 样式 1	AWM20549

### 电气参数

额定电流 (40 °C)	4 A
额定电压	60 V
额定冲击电压	1500 V
污染等级	3
过压类别	II
材料组	II
体积电阻系数	3 m
绝缘电阻	10 <sup>1</sup>
EMV合规性	没有屏蔽
保护度	IP68
机械操作	> 100 插拔次数

### 材料

接触材料	铜锡 (铜牌)
接触面	Au (金)
接触体材料	PUR
外壳材料	PUR

产品	M12-A 角度插口, 极数: 5, 没有屏蔽, 浇注在电缆上, IP68, UL listed, PUR 色, 5 x 0.34 mm <sup>2</sup>
范围	M12-A 系列 763
型号	77 3434 0000 80005-0500

## 安全提示

该连接器设计用于装备、控制系统和电气设备的制造。对于该连接器在其他应用领域的使用可能性，需由用户负责检验。

防护等级为 IP 67 和 IP 68

的连接器的不适合在水下使用。如需在室外使用，必须对连接器进行单独的防腐蚀保护。有关 IP 防护等级的详细信息请参见下载中心栏“技术信息”。

为使电缆连接器和设备连接器锁紧，需“手动”（约 50 cNm）拧紧螺纹环。