

产品	M12-A 电缆插座, 极数: 4, 6.0 - 8.0 mm, 没有屏蔽, 螺絲夾, IP67, UL
范围	M12-A 系列 713
型号	99 0430 282 04

插图	比例图	联系人安排															
		<table border="1"> <thead> <tr> <th></th> <th>X</th> <th>Y</th> </tr> </thead> <tbody> <tr> <td>1</td> <td>-2,50</td> <td>0,00</td> </tr> <tr> <td>2</td> <td>0,00</td> <td>2,50</td> </tr> <tr> <td>3</td> <td>2,50</td> <td>0,00</td> </tr> <tr> <td>4</td> <td>0,00</td> <td>-2,50</td> </tr> </tbody> </table>		X	Y	1	-2,50	0,00	2	0,00	2,50	3	2,50	0,00	4	0,00	-2,50
	X	Y															
1	-2,50	0,00															
2	0,00	2,50															
3	2,50	0,00															
4	0,00	-2,50															

您在下页可以找到到描述和装配说明

## 技术数据

### 一般特点

连接器设计	电缆插座
连接器锁定装置	螺栓
结束	螺絲夾
线规 (mm)	0.75 mm <sup>2</sup>
线规 (AWG)	18
线缆孔	6.0 - 8.0 mm
温度上限	85 °C
温度下限	-40 °C
客户关税号	85369010

### 电缆数据

许可 1	UL
------	----

### 电气参数

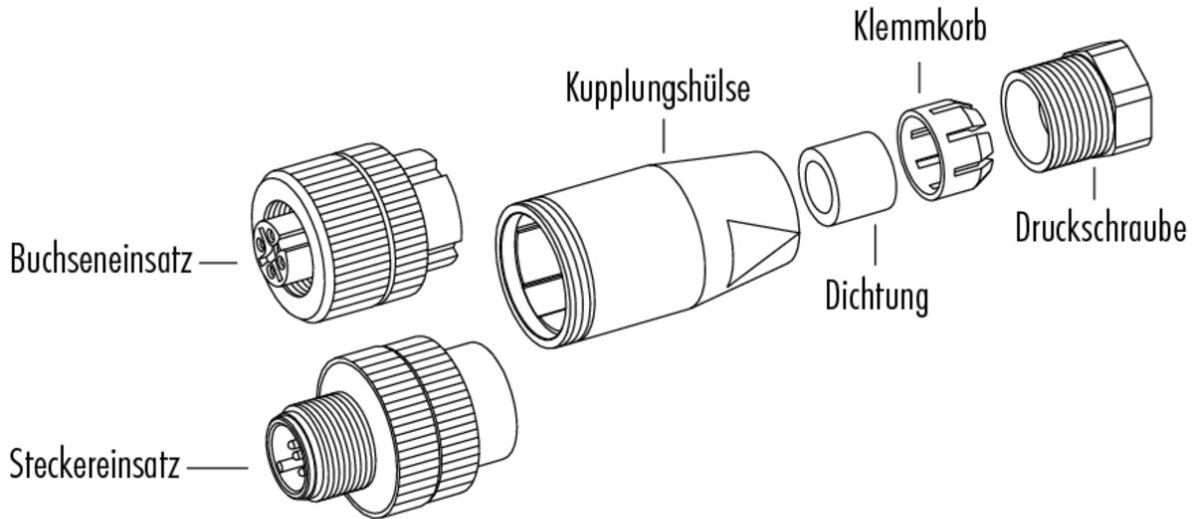
额定电流 (40 °C)	4 A (3 A UL)
额定电压	250 V
额定冲击电压	2500 V
污染等级	3
过压类别	II
材料组	III
体积电阻系数	3 m
绝缘电阻	> 10
EMV合规性	没有屏蔽
保护度	IP67
机械操作	> 100 插拔次数

### 材料

接触材料	铜锌 (黄铜)
接触面	Au (金)
接触体材料	PA
外壳材料	PA

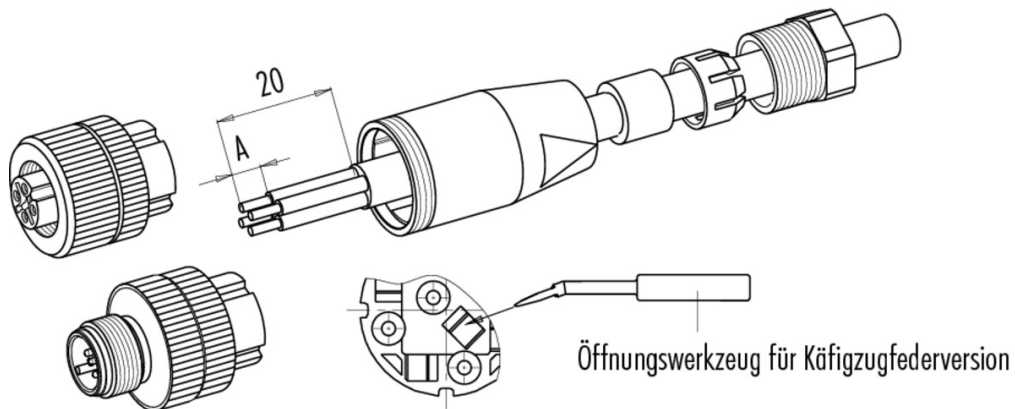
产品 M12-A 电缆插座, 极数: 4, 6.0 - 8.0 mm, 没有屏蔽, 螺丝夹, IP67, UL  
范围 M12-A 系列 713  
型号 99 0430 282 04

产品描述



Material der Gewinderinge: Kunststoff, Zink Druckguss, Edelstahl

安装说明 / 安装开孔



	Schraubklemmversion	Lötversion	Käfigzugfederversion
Maß A/mm	<b>5</b>	<b>3,5</b>	<b>7</b>

Material der Gewinderinge: Kunststoff, Zink Druckguss, Edelstahl

产品	M12-A 电缆插座, 极数: 4, 6.0 - 8.0 mm, 没有屏蔽, 螺絲夾, IP67, UL
范围	M12-A 系列 713
型号	99 0430 282 04

## 安全提示

不得在负载状态下插拔该连接器。违规以及不当使用可能会造成人身伤害。

该连接器设计用于装备、控制系统和电气设备的制造。对于该连接器在其他应用领域的使用可能性，需由用户负责检验。

为防止连接器意外脱开，在应用于存在接触电压危险的电路时，需用合适的氰基丙烯酸酯胶粘剂锁固外壳和连接器接头之间的螺纹。此方法不适用于根据 IEC 61140 (EN 61140, VDE 0140-1) 标准应用在 SELV 和 PELV 电路中的连接器

在有接触电压危险的电路中应用连接器时，仅允许经过电工技术培训的人员或在其监督下，按照现行的规定和标准对连接器进行安装和使用。

防护等级为 IP 67 和 IP 68

的连接器的不适合在水下使用。如需在室外使用，必须对连接器进行单独的防腐蚀保护。有关 IP 防护等级的详细信息请参见下载中心栏“技术信息”。

为使电缆连接器和设备连接器锁紧，需“手动”（约 50 cNm）拧紧螺纹环。