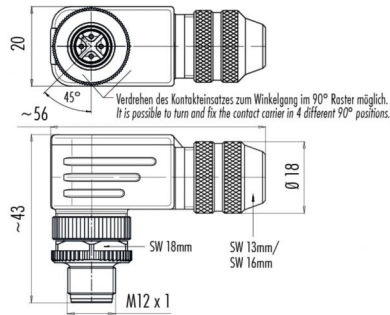


产品 M12-A 角度插头, 极数: 4, 6.0 - 8.0 mm, 屏蔽, 螺絲夾, IP67, UL
范围 M12-A 系列 713
型号 99 1429 822 04

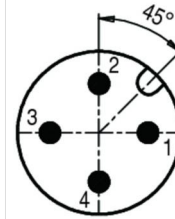
插图



比例图



联系人安排



	X	Y
1	2,50	0,00
2	0,00	2,50
3	-2,50	0,00
4	0,00	-2,50

您在下页可以找到到描述和装配说明

技术数据

一般特点

连接器设计	角度插头
连接器锁定装置	螺栓
结束	螺絲夾
线规 (mm)	0.75 mm ²
线规 (AWG)	18
线缆孔	6.0 - 8.0 mm
温度上限	85 °C
温度下限	-40 °C
客户关税号	85369010

电缆数据

许可 1 UL

电气参数

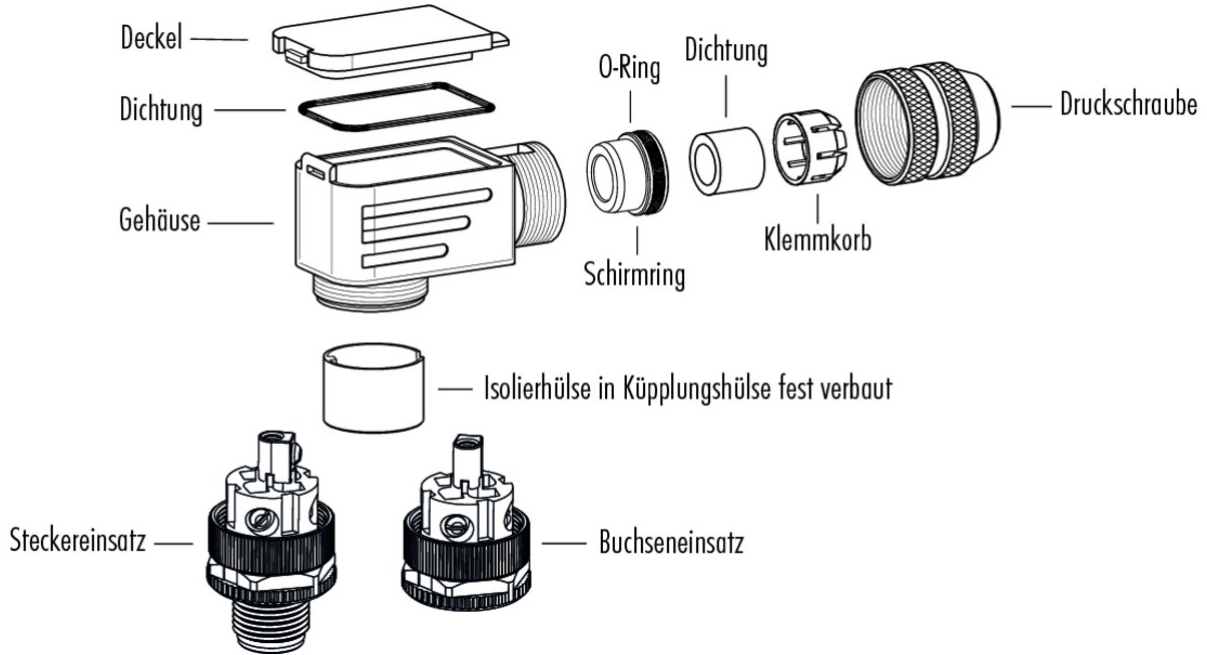
额定电流 (40 °C)	4 A (3 A UL)
额定电压	250 V
额定冲击电压	2500 V
污染等级	3
过压类别	II
材料组	III
体积电阻系数	3 m
绝缘电阻	> 10
EMV合规性	屏蔽
保护度	IP67
机械操作	> 100 插拔次数

材料

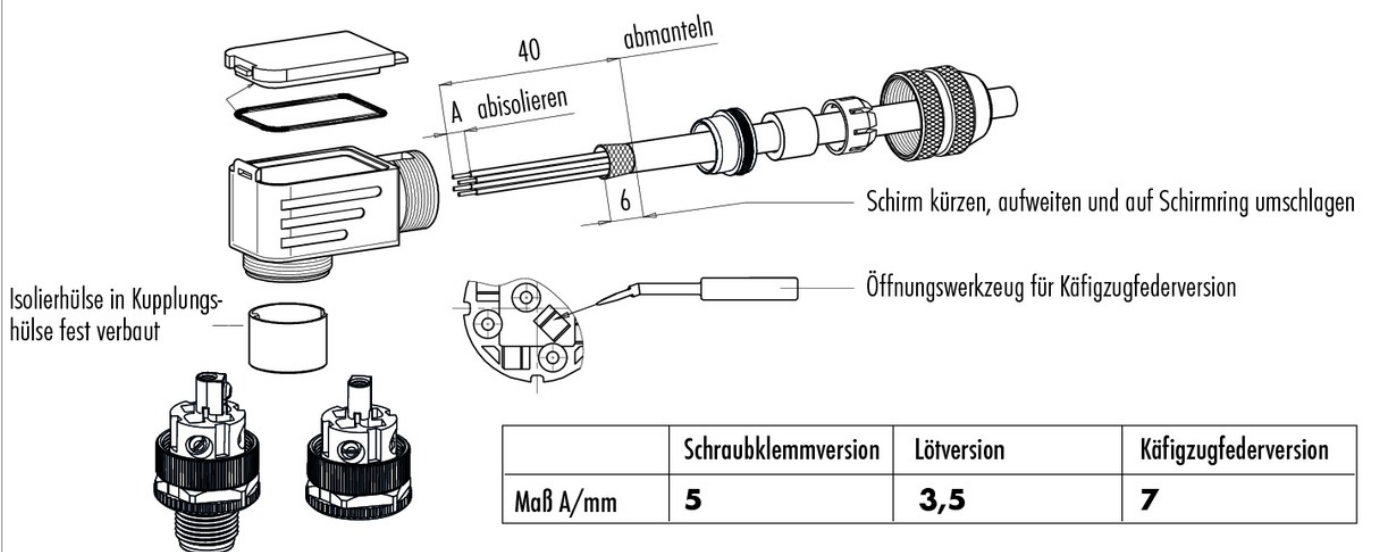
接触材料	铜锌 (黄铜)
接触面	Au (金)
接触体材料	PA
外壳材料	壓鑄鋅, 鍍

产品 M12-A 角度插头, 极数: 4, 6.0 - 8.0 mm, 屏蔽, 螺丝夹, IP67, UL
范围 M12-A 系列 713
型号 99 1429 822 04

产品描述



安装说明 / 安装开孔



产品	M12-A 角度插头, 极数: 4, 6.0 - 8.0 mm, 屏蔽, 螺絲夾, IP67, UL
范围	M12-A 系列 713
型号	99 1429 822 04

安全提示

不得在负载状态下插拔该连接器。违规以及不当使用可能会造成人身伤害。

该连接器设计用于装备、控制系统和电气设备的制造。对于该连接器在其他应用领域的使用可能性，需由用户负责检验。

为防止连接器意外脱开，在应用于存在接触电压危险的电路时，需用合适的氰基丙烯酸酯胶粘剂锁固外壳和连接器接头之间的螺纹。此方法不适用于根据 IEC 61140 (EN 61140, VDE 0140-1) 标准应用在 SELV 和 PELV 电路中的连接器

在有接触电压危险的电路中应用连接器时，仅允许经过电工技术培训的人员或在其监督下，按照现行的规定和标准对连接器进行安装和使用。

防护等级为 IP 67 和 IP 68

的连接器的不适合在水下使用。如需在室外使用，必须对连接器进行单独的防腐蚀保护。有关 IP 防护等级的详细信息请参见下载中心栏“技术信息”。

为使电缆连接器和设备连接器锁紧，需“手动”（约 50 cNm）拧紧螺纹环。