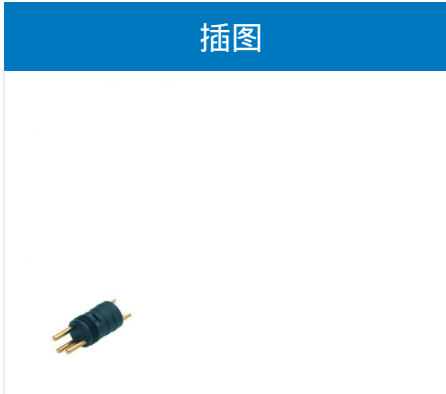
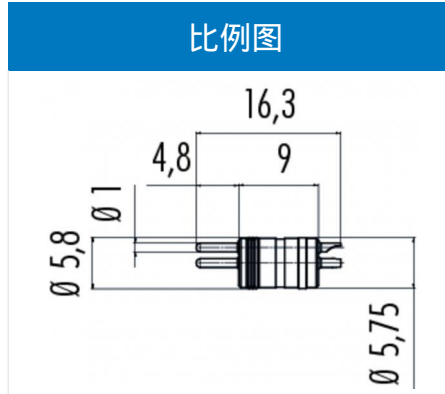


产品 M8 内置插座, 极数: 4, 没有屏蔽, 焊料, IP67
范围 M8 系列 718
型号 86 7019 0002 00004

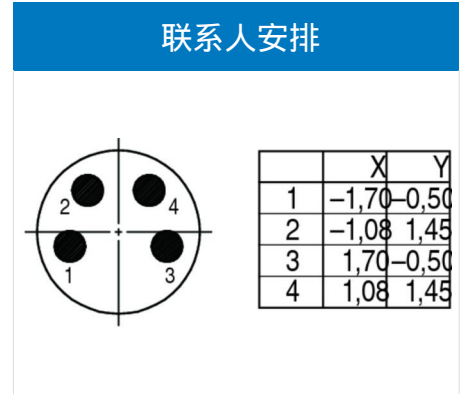
插图



比例图



联系人安排



您在下页装配说明

技术数据

一般特点

概述
连接器设计
连接器锁定装置
结束
线规 (mm)
线规 (AWG)
温度上限
温度下限
客户关税号

请注意: 在产品的老型号与新型号转换过程中, 技术规格上可能有微小的变化, 详细情况请联系我们的客户, 联系方式见网站右上方“联系我们”。

内置插座
螺栓
焊料
0.25 mm²
24
85 °C
- 40 °C
85369010

电气参数

额定电流 (40 °C)
额定电压
额定冲击电压
污染等级
过压类别
材料组
体积电阻系数
EMV合规性
保护度
机械操作

4 A
30 V
1500 V
3
II
II
3 m
没有屏蔽
IP67
> 100 插拔次数

材料

接触材料
接触面
接触体材料

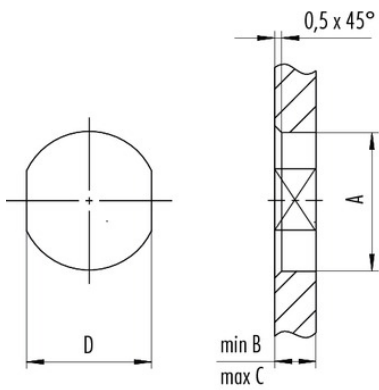
铜锌 (黄铜)
Au (金)
PA

产品 M8 内置插座, 极数: 4, 没有屏蔽, 焊料, IP67
范围 M8 系列 718
型号 86 7019 0002 00004

安装说明 / 安装开孔

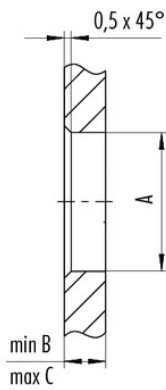
1. Einbauvorschlag

Mit Fläche als Verdrehschutz



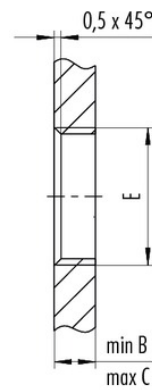
2. Einbauvorschlag

Mit Durchgangsbohrung



3. Einbauvorschlag

Mit Gewinde, einschraubbar



Gewinde E	A	B	C	D
M8 x 0,5	8,1	2,5	3,5	7,1
M8 x 1	8,1	2,5	3,5	7,1
M10 x 0,75	10,1	2,5	5,0	9,1

Anzugsdrehmoment 1 Nm

产品	M8 内置插座, 极数: 4, 没有屏蔽, 焊料, IP67
范围	M8 系列 718
型号	86 7019 0002 00004

安全提示

该连接器设计用于装备、控制系统和电气设备的制造。对于该连接器在其他应用领域的使用可能性，需由用户负责检验。

防护等级为 IP 67 和 IP 68

的连接器的不适合在水下使用。如需在室外使用，必须对连接器进行单独的防腐蚀保护。有关 IP 防护等级的详细信息请参见下载中心栏“技术信息”。