

产品	刺刀 HEC 电缆插座, 极数: 4+3+PE, 7.0 - 17.0 mm, 屏蔽是不可能, 波纹 (壓接觸點必須單獨訂購), IP68, IP69K
范围 型号	刺刀 HEC 系列 696 99 6502 000 08

插图	比例图	联系人安排																											
		<table border="1"> <thead> <tr> <th></th> <th>X</th> <th>Y</th> </tr> </thead> <tbody> <tr><td>1</td><td>3,68</td><td>5,50</td></tr> <tr><td>2</td><td>0</td><td>-6,60</td></tr> <tr><td>3</td><td>-3,68</td><td>5,50</td></tr> <tr><td>4</td><td>7,25</td><td>0,20</td></tr> <tr><td>5</td><td>5,90</td><td>-4,20</td></tr> <tr><td>6</td><td>-5,90</td><td>-4,20</td></tr> <tr><td>7</td><td>-7,25</td><td>0,20</td></tr> <tr><td>PE</td><td>0</td><td>0</td></tr> </tbody> </table> <p>1, 2, 3, 3, ⊕ ∅ 2,5 mm 4, 5, 6, 7 ∅ 1,6 mm</p>		X	Y	1	3,68	5,50	2	0	-6,60	3	-3,68	5,50	4	7,25	0,20	5	5,90	-4,20	6	-5,90	-4,20	7	-7,25	0,20	PE	0	0
	X	Y																											
1	3,68	5,50																											
2	0	-6,60																											
3	-3,68	5,50																											
4	7,25	0,20																											
5	5,90	-4,20																											
6	-5,90	-4,20																											
7	-7,25	0,20																											
PE	0	0																											

您在下页可以找到到描述和装配说明

## 技术数据

### 一般特点

连接器设计  
连接器锁定装置  
结束  
线规 (mm)  
线缆孔  
温度上限  
温度下限  
客户关税号

电缆插座  
枪刺  
波纹 (壓接觸點必須單獨訂購)  
请参阅附件区域中的压接触点  
7.0 - 17.0 mm  
100 °C  
- 40 °C  
85369010

### 电气参数

额定电流 (40 °C)  
额定电压  
额定冲击电压  
污染等级  
过压类别  
材料组  
体积电阻系数  
绝缘电阻  
EMV合规性  
保护度  
机械操作

3 A 信号, 25 A Power (20 A UL)  
60 V Signal / 400 V Power V  
1000 V  
3  
III  
I  
5 m  
> 10  
屏蔽是不可能  
IP68, IP69K  
> 1000 插拔次数

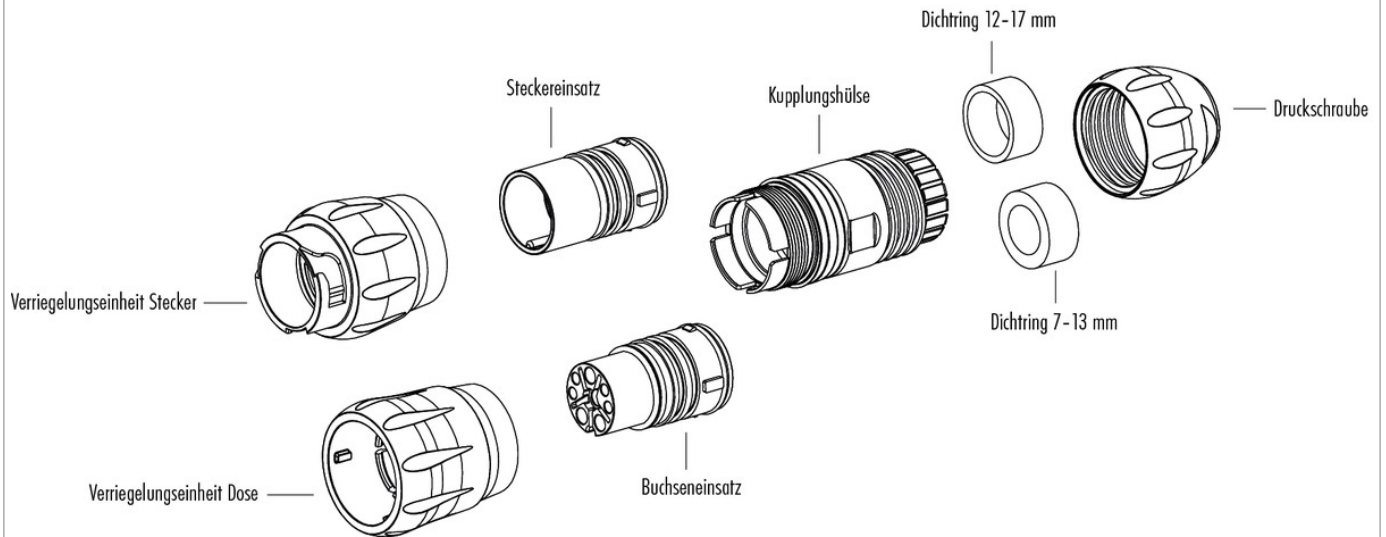
### 材料

接触材料  
接触体材料  
外壳材料

取決於壓接觸(附件)  
PA  
PA

产品	刺刀 HEC 电缆插座, 极数: 4+3+PE, 7.0 - 17.0 mm, 屏蔽是不可能, 波纹 (壓接觸點必須單獨訂購), IP68, IP69K
范围 型号	刺刀 HEC 系列 696 99 6502 000 08

### 产品描述



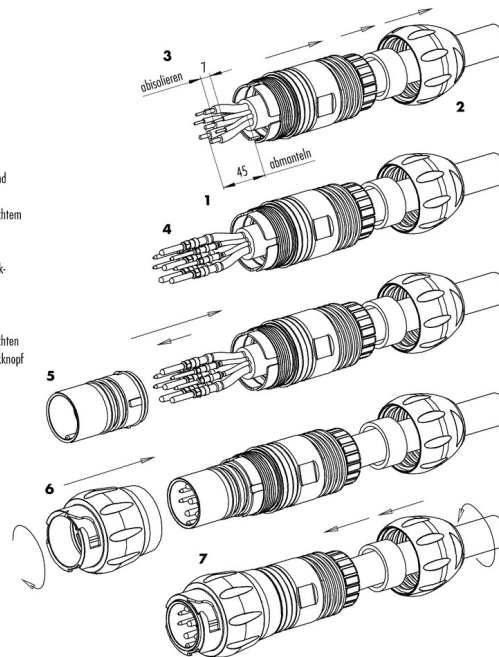
### 安装说明 / 安装开孔

1. Abmanteln auf Länge l = 45mm. Ummantelung abstreifen.
2. Druckschraube, Dichtring und Kupplungshülse auf Kabel aufziehen.
3. Litzen absilieren l = 7mm.
4. Kontakte ancrimpen. \*
5. Angecrimpte Kontakte in den Kontaktkörper bis zum Einrasten eindrücken und diesen in die Kupplungshülse bis auf Anschlag schieben.
6. Verriegelungseinheit am Gewinde der Kupplungshülse aufsetzen und mit leichtem Druck in Pfeilrichtung festschrauben. (empfohlenes Drehmoment 80clm)
7. Den Dichtring in den Klemmkorb bis auf Anschlag schieben und mit der Druckschraube festschrauben. (empfohlenes Drehmoment 220-250clm)

Lösen der Kontakte:  
Da die Kontakte schwimmend gelagert sind, lässt sich das Lösewerkzeug mit leichtem Pendelbewegungen bis auf Anschlag einführen. Danach zum Lösen den Ausdrückknopf betätigen.

\* Crimpzange Bestell-Nr. 66 0003 001

Lösewerkzeug Kontakt  
Ø 1,6 mm 66 0004 001  
Ø 2,5 mm 66 0011 001



产品	刺刀 HEC 电缆插座, 极数: 4+3+PE, 7.0 - 17.0 mm, 屏蔽是不可能, 波纹 (壓接觸點必須單獨訂購), IP68, IP69K
范围 型号	刺刀 HEC 系列 696 99 6502 000 08

## 安全提示

不得在负载状态下插拔该连接器。违规以及不当使用可能会造成人身伤害。  
该连接器设计用于装备、控制系统和电气设备的制造。对于该连接器在其他应用领域的使用可能性，需由用户负责检验。  
在有接触电压危险的电路中应用连接器时，仅允许经过电工技术培训的人员或在其监督下，按照现行的规定和标准对连接器进行安装和使用。