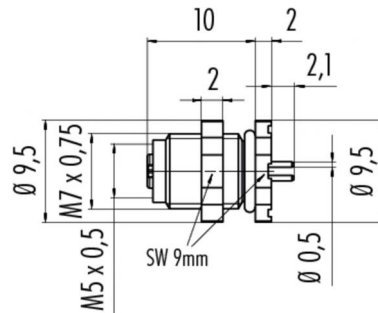


产品 M5 女性面板安装连接器, 极数: 3, 没有屏蔽, 浸焊, IP67
范围 M5 系列 707
型号 09 3106 81 03

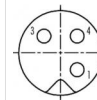
插图



比例图



联系人安排



	X	Y
1	0,63	-0,63
2	-	-
3	-0,63	0,63
4	0,63	0,63

- 1 braun/brown
- 2 nicht konfektioniert/not assembled
- 3 blau/blue
- 4 schwarz/black

您在下页装配说明

技术数据

一般特点

连接器设计	女性面板安装连接器
连接器锁定装置	螺栓
结束	浸焊
温度上限	80 °C
温度下限	- 25 °C
客户关税号	85369010

电气参数

额定电流 (40 °C)	1 A
额定电压	60 V
额定冲击电压	800 V
污染等级	3
过压类别	II
材料组	I
体积电阻系数	3 m
绝缘电阻	> 10
EMV合规性	没有屏蔽
保护度	IP67
机械操作	> 100 插拔次数

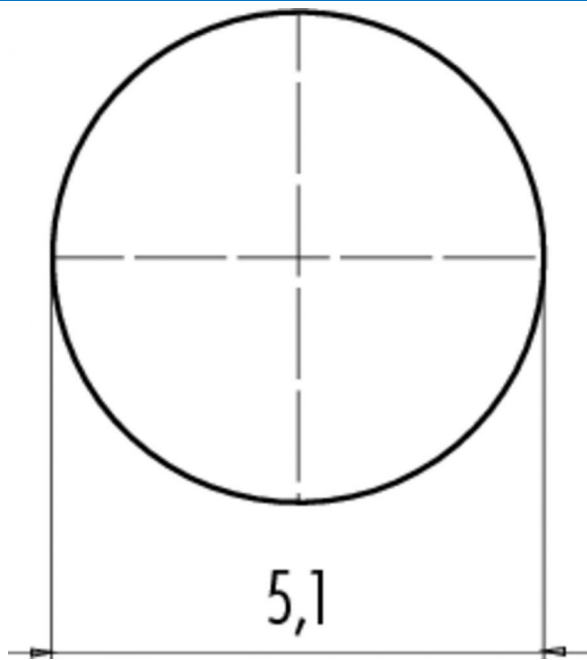
材料

接触材料	铜锡 (铜牌)
接触面	Au (金)
接触体材料	PA

产品 M5 女性面板安装连接器, 极数: 3, 没有屏蔽, 浸焊, IP67

范围 M5 系列 707
型号 09 3106 81 03

安装说明 / 安装开孔



产品	M5 女性面板安装连接器, 极数: 3, 没有屏蔽, 浸焊, IP67
范围	M5 系列 707
型号	09 3106 81 03

安全提示

该连接器设计用于装备、控制系统和电气设备的制造。对于该连接器在其他应用领域的使用可能性，需由用户负责检验。

防护等级为 IP 67 和 IP 68

的连接器的不适合在水下使用。如需在室外使用，必须对连接器进行单独的防腐蚀保护。有关 IP 防护等级的详细信息请参见下载中心栏“技术信息”。