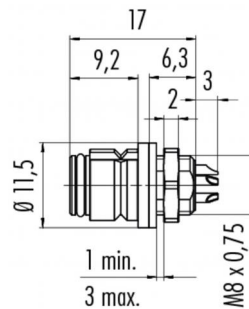


产品 卡入式 IP67 (超小型) 女性面板安装连接器, 极数: 8, 屏蔽是不可能, 焊料, IP67  
范围 卡入式 IP67 (超小型) 系列 620  
型号 99 9228 060 08

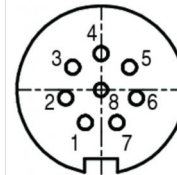
### 插图



### 比例图



### 联系人安排



	X	Y
1	-0,96	-1,98
2	-2,15	-0,49
3	-1,72	1,37
4	0,00	2,20
5	1,72	1,37
6	2,15	-0,49
7	0,96	-1,98
8	0,00	0,00

您在下页可以找到到描述和装配说明

## 技术数据

### 一般特点

连接器设计	女性面板安装连接器
连接器锁定装置	快照
结束	焊料
线规 (mm)	0.25 mm <sup>2</sup>
线规 (AWG)	24
温度上限	85 °C
温度下限	- 25 °C
客户关税号	85369010

### 电气参数

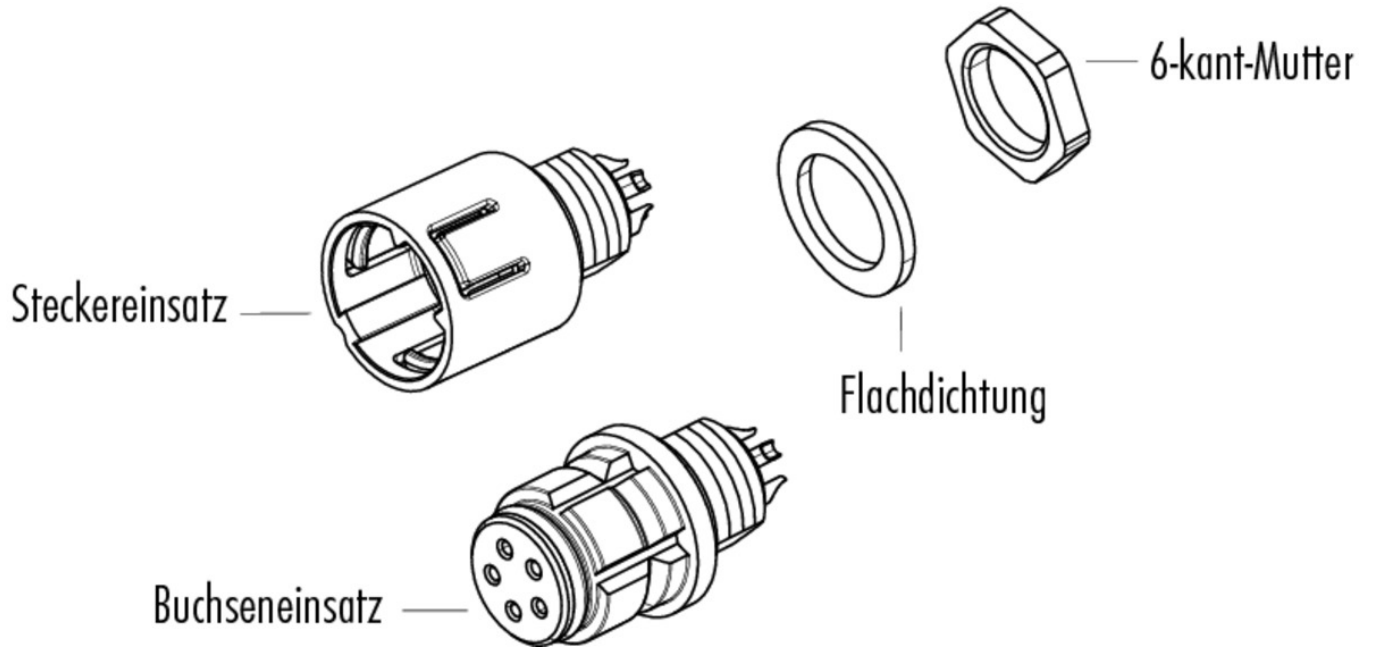
额定电流 (40 °C)	1 A
额定电压	63 V
额定冲击电压	800 V
污染等级	2
过压类别	II
材料组	II
体积电阻系数	3 m
绝缘电阻	10 <sup>1</sup>
EMV合规性	屏蔽是不可能
保护度	IP67
机械操作	> 500 插拔次数

### 材料

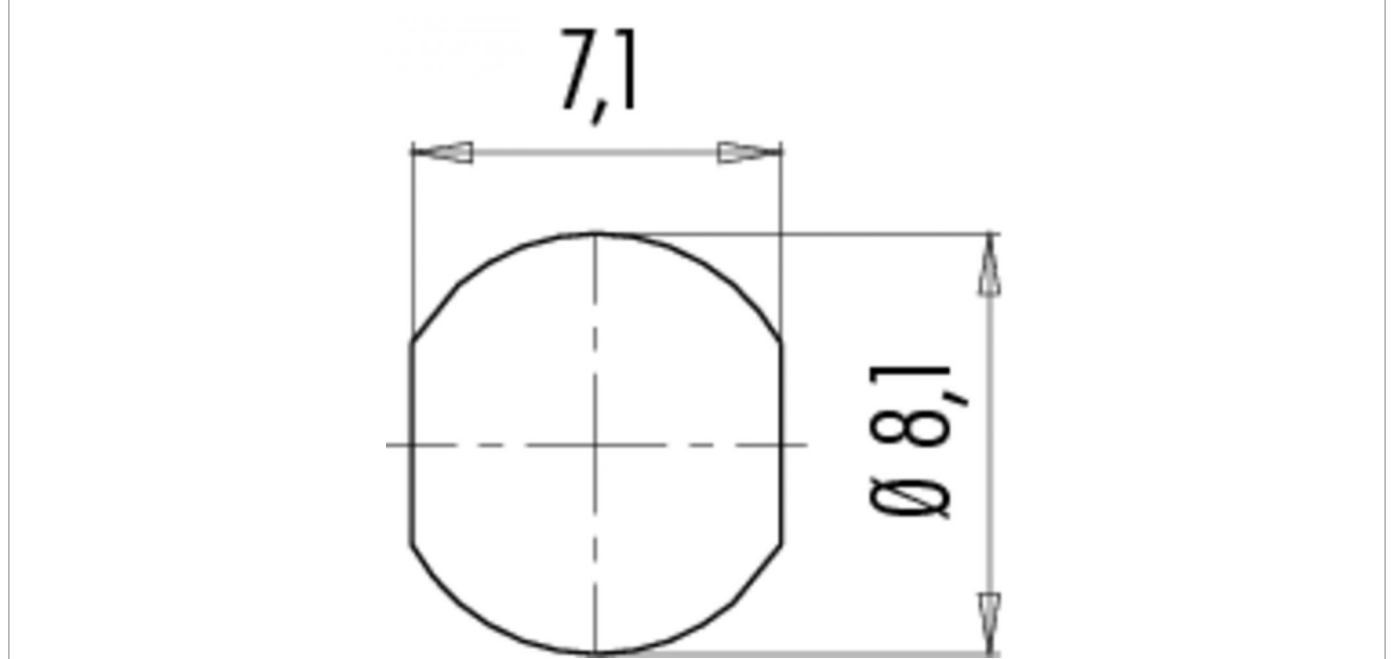
接触材料	铜锡 (铜牌)
接触面	Au (金)
接触体材料	PA (UL 94 V-0)
外壳材料	PA

产品	卡入式 IP67 (超小型) 女性面板安装连接器, 极数: 8, 屏蔽是不可能, 焊料, IP67
范围 型号	卡入式 IP67 (超小型) 系列 620 99 9228 060 08

### 产品描述



### 安装说明 / 安装开孔



产品	卡入式 IP67 (超小型) 女性面板安装连接器, 极数: 8, 屏蔽是不可能, 焊料, IP67
范围 型号	卡入式 IP67 (超小型) 系列 620 99 9228 060 08

## 安全提示

该连接器设计用于装备、控制系统和电气设备的制造。对于该连接器在其他应用领域的使用可能性，需由用户负责检验。

防护等级为 IP 67 和 IP 68

的连接器的不适合在水下使用。如需在室外使用，必须对连接器进行单独的防腐蚀保护。有关 IP 防护等级的详细信息请参见下载中心栏“技术信息”。