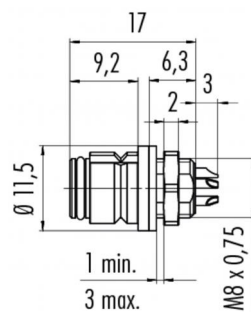


产品 卡入式 IP67 (超小型) 女性面板安装连接器, 极数: 5, 屏蔽是不可能, 焊料, IP67
范围 卡入式 IP67 (超小型) 系列 620
型号 99 9216 060 05

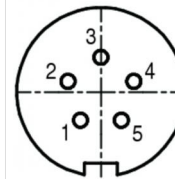
插图



比例图



联系人安排



	X	Y
1	-1,23	-1,70
2	-2,00	0,65
3	0,00	2,10
4	2,00	0,65
5	1,23	-1,70

您在下页可以找到到描述和装配说明

技术数据

一般特点

连接器设计	女性面板安装连接器
连接器锁定装置	快照
结束	焊料
线规 (mm)	0.25 mm ²
线规 (AWG)	24
温度上限	85 °C
温度下限	- 25 °C
客户关税号	85369010

电气参数

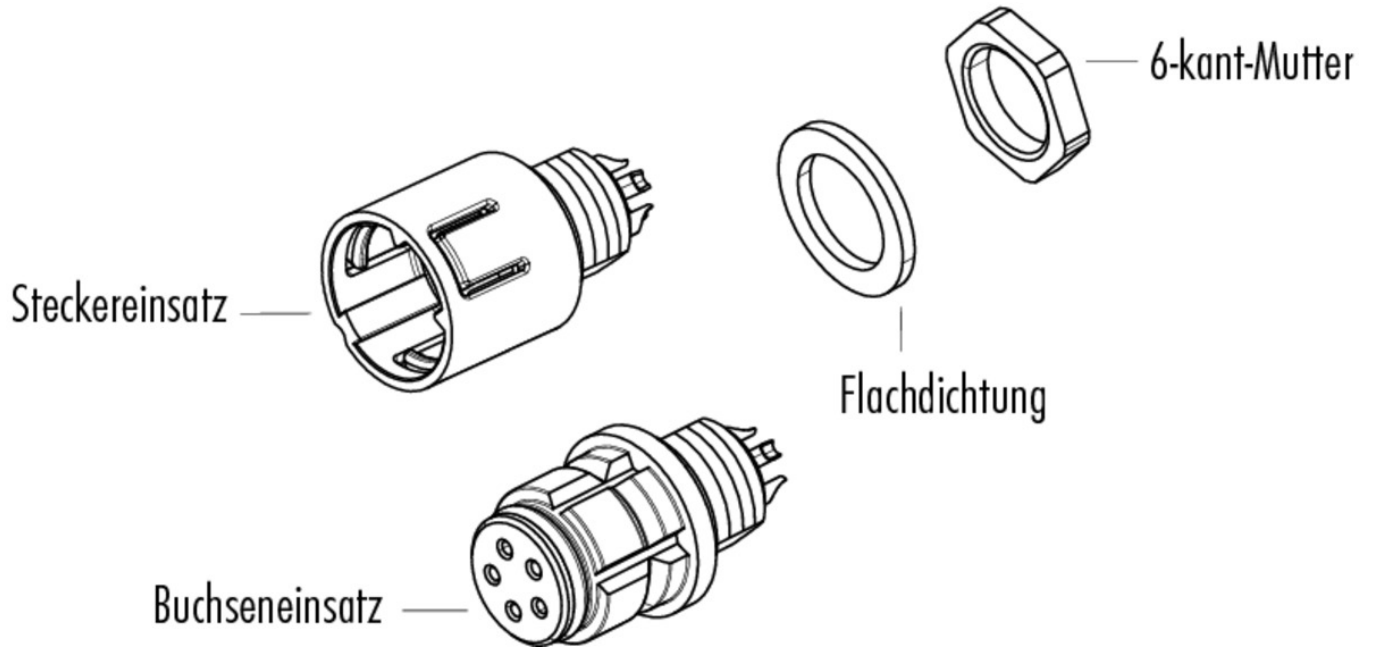
额定电流 (40 °C)	2 A
额定电压	63 V
额定冲击电压	800 V
污染等级	2
过压类别	II
材料组	II
体积电阻系数	3 m
绝缘电阻	10 ¹
EMV合规性	屏蔽是不可能
保护度	IP67
机械操作	> 500 插拔次数

材料

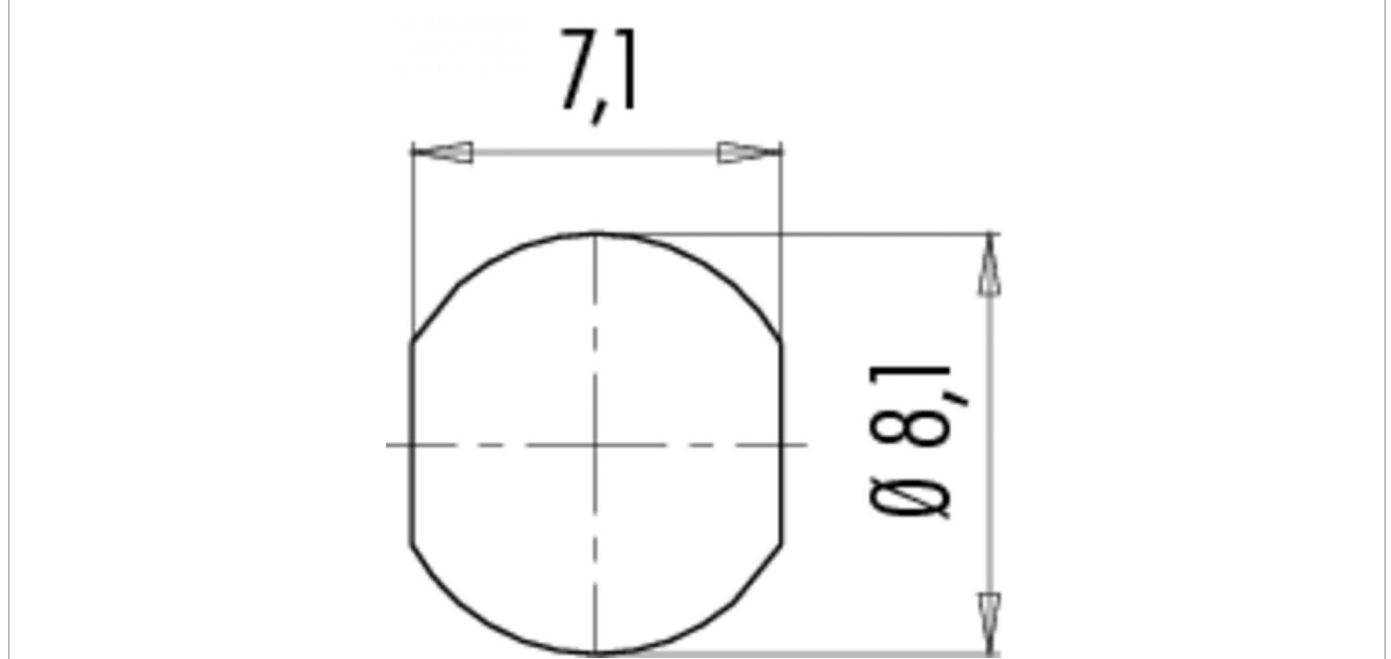
接触材料	铜锡 (铜牌)
接触面	Au (金)
接触体材料	PA (UL 94 V-0)
外壳材料	PA

产品 卡入式 IP67 (超小型) 女性面板安装连接器, 极数: 5, 屏蔽是不可能, 焊料, IP67
范围 卡入式 IP67 (超小型) 系列 620
型号 99 9216 060 05

产品描述



安装说明 / 安装开孔



产品	卡入式 IP67 (超小型) 女性面板安装连接器, 极数: 5, 屏蔽是不可能, 焊料, IP67
范围	卡入式 IP67 (超小型) 系列 620
型号	99 9216 060 05

安全提示

该连接器设计用于装备、控制系统和电气设备的制造。对于该连接器在其他应用领域的使用可能性，需由用户负责检验。

防护等级为 IP 67 和 IP 68

的连接器的不适合在水下使用。如需在室外使用，必须对连接器进行单独的防腐蚀保护。有关 IP 防护等级的详细信息请参见下载中心栏“技术信息”。