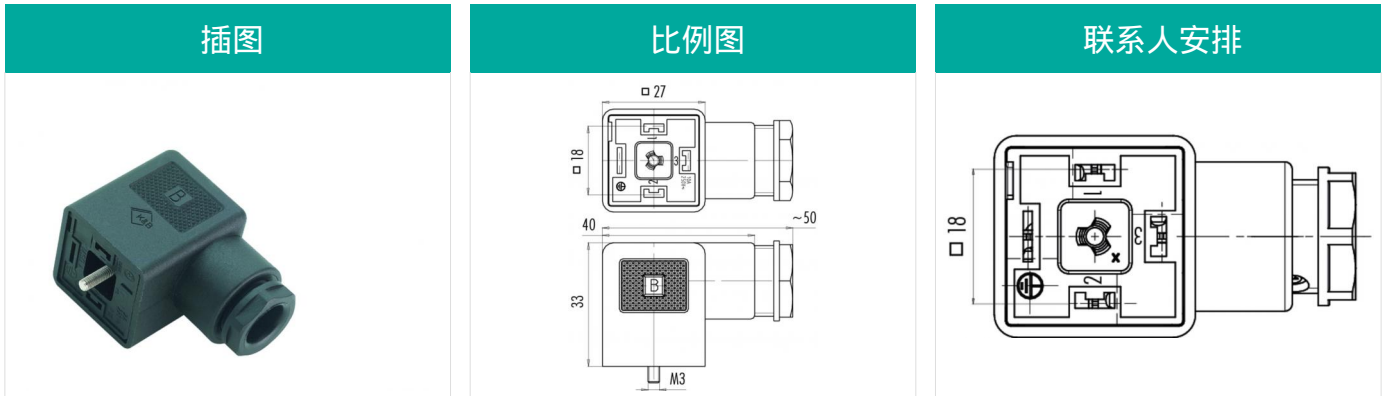


产品	模型 A 连接器, 极数: 3+PE, 6.0 - 8.0 mm, 没有屏蔽, 螺絲夾, IP65, ESTI+, VDE
范围	模型 A 系列 210
型号	43 1706 000 04



您在下页可以找到描述

## 技术数据

### 一般特点

连接器设计	连接器
连接器锁定装置	螺栓
结束	螺絲夾
线规 (mm)	最小 0.34 mm <sup>2</sup> - 最大 1.50 mm <sup>2</sup>
线缆孔	6.0 - 8.0 mm
温度上限	120 °C
温度下限	- 30 °C
客户关税号	85369010

### 电缆数据

许可 1	ESTI+
许可 2	VDE

### 电气参数

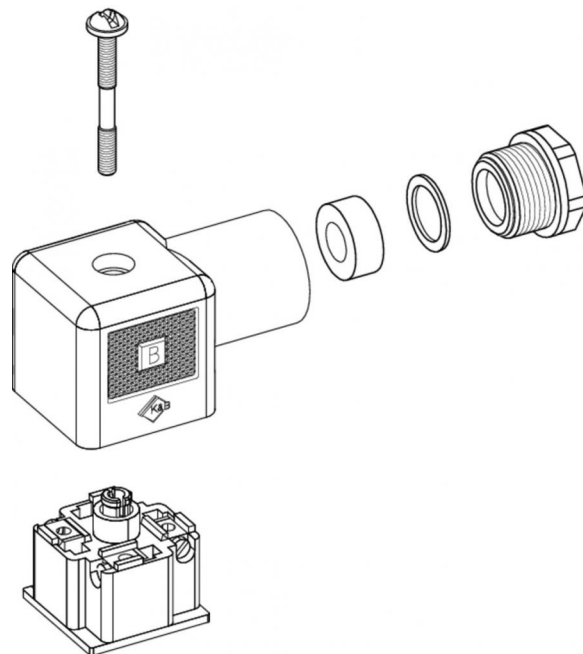
额定电流 (40 °C)	10 A
额定电压	250 V
额定冲击电压	4000 V
污染等级	3
过压类别	III
材料组	III
体积电阻系数	15 m
EMV合规性	没有屏蔽
保护度	IP65
机械操作	> 50 插拔次数

### 材料

接触材料	铜锡 (铜牌)
接触面	Ni (镍)
接触体材料	PA (UL 94 HB)
外壳材料	PA

产品	模型 A 连接器, 极数: 3+PE, 6.0 - 8.0 mm, 没有屏蔽, 螺絲夾, IP65, ESTI+, VDE
范围	模型 A 系列 210
型号	43 1706 000 04

### 产品描述



产品	模型 A 连接器, 极数: 3+PE, 6.0 - 8.0 mm, 没有屏蔽, 螺絲夾, IP65, ESTI+, VDE
范围	模型 A 系列 210
型号	43 1706 000 04

## 安全提示

不得在负载状态下插拔该连接器。违规以及不当使用可能会造成人身伤害。

该连接器设计用于装备、控制系统和电气设备的制造。对于该连接器在其他应用领域的使用可能性，需由用户负责检验。

在有接触电压危险的电路中应用连接器时，仅允许经过电工技术培训的人员或在其监督下，按照现行的规定和标准对连接器进行安装和使用。

防护等级为 IP 67 和 IP 68

的连接器的不适合在水下使用。如需在室外使用，必须对连接器进行单独的防腐蚀保护。有关 IP 防护等级的详细信息请参见下载中心栏“技术信息”。