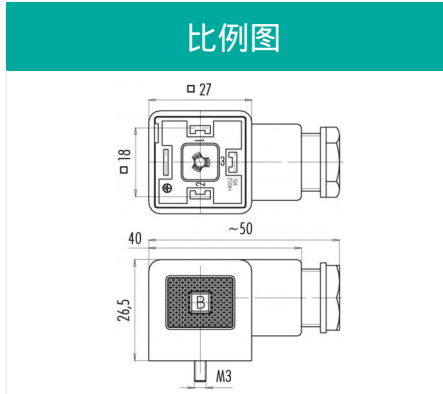


产品 模型 A 连接器, 极数: 3+PE, 3.0 - 10.0 mm, 没有屏蔽, 螺丝夹, IP65, UL, ESTI+, VDE
范围 模型 A 系列 210
型号 43 1702 004 04

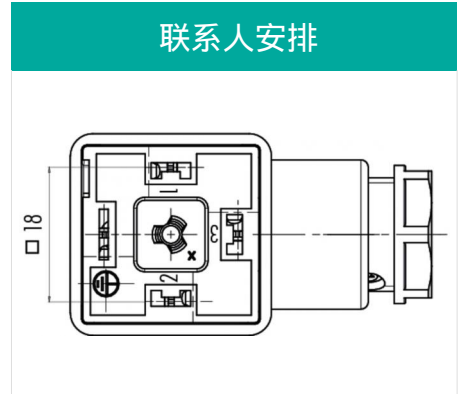
插图



比例图



联系人安排



您在下页可以找到描述

技术数据

一般特点

| | |
|---------|---|
| 连接器设计 | 连接器 |
| 连接器锁定装置 | 螺栓 |
| 结束 | 螺丝夹 |
| 线规 (mm) | 最小 0.34 mm ² - 最大 1.50 mm ² |
| 线缆孔 | 3.0 - 10.0 mm |
| 温度上限 | 120 °C |
| 温度下限 | - 30 °C |
| 客户关税号 | 85369010 |

电缆数据

| | |
|------|-------|
| 许可 1 | UL |
| 许可 2 | ESTI+ |
| 许可 3 | VDE |

电气参数

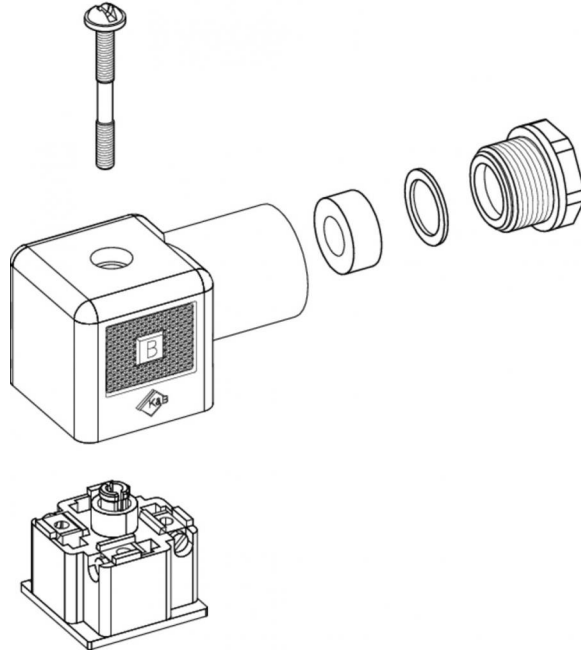
| | |
|--------------|-----------------|
| 额定电流 (40 °C) | 10 A |
| 额定电压 | 250 V |
| 额定冲击电压 | 4000 V |
| 污染等级 | 3 |
| 过压类别 | III |
| 材料组 | III |
| 体积电阻系数 | 15 m |
| 绝缘电阻 | 10 ¹ |
| EMV合规性 | 没有屏蔽 |
| 保护度 | IP65 |
| 机械操作 | > 50 插拔次数 |

材料

| | |
|-------|---------------|
| 接触材料 | 铜锡 (铜牌) |
| 接触面 | Ni (镍) |
| 接触体材料 | PA (UL 94 HB) |
| 外壳材料 | PA |

| | |
|----|--|
| 产品 | 模型 A 连接器, 极数: 3+PE, 3.0 - 10.0 mm, 没有屏蔽, 螺絲夾, IP65, UL, ESTI+, VDE |
| 范围 | 模型 A 系列 210 |
| 型号 | 43 1702 004 04 |

产品描述



| | |
|----|--|
| 产品 | 模型 A 连接器, 极数: 3+PE, 3.0 - 10.0 mm, 没有屏蔽, 螺絲夾, IP65, UL, ESTI+, VDE |
| 范围 | 模型 A 系列 210 |
| 型号 | 43 1702 004 04 |

安全提示

不得在负载状态下插拔该连接器。违规以及不当使用可能会造成人身伤害。

该连接器设计用于装备、控制系统和电气设备的制造。对于该连接器在其他应用领域的使用可能性，需由用户负责检验。

在有接触电压危险的电路中应用连接器时，仅允许经过电工技术培训的人员或在其监督下，按照现行的规定和标准对连接器进行安装和使用。

防护等级为 IP 67 和 IP 68

的连接器的不适合在水下使用。如需在室外使用，必须对连接器进行单独的防腐蚀保护。有关 IP 防护等级的详细信息请参见下载中心栏“技术信息”。