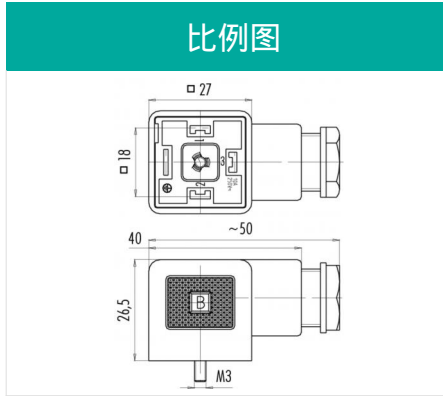


产品 模型 A 连接器, 极数: 2+PE, 3.0 - 10.0 mm, 没有屏蔽, 螺丝夹, IP65, UL, ESTI+, VDE
范围 模型 A 系列 210
型号 43 1700 004 03

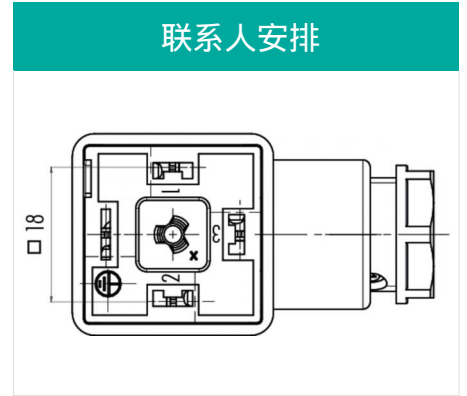
插图



比例图



联系人安排



您在下页可以找到描述

技术数据

一般特点

连接器设计	连接器
连接器锁定装置	螺栓
结束	螺丝夹
线规 (mm)	最小 0.34 mm ² - 最大 1.50 mm ²
线缆孔	3.0 - 10.0 mm
温度上限	120 °C
温度下限	- 30 °C
客户关税号	85369010

电缆数据

许可 1	UL
许可 2	ESTI+
许可 3	VDE

电气参数

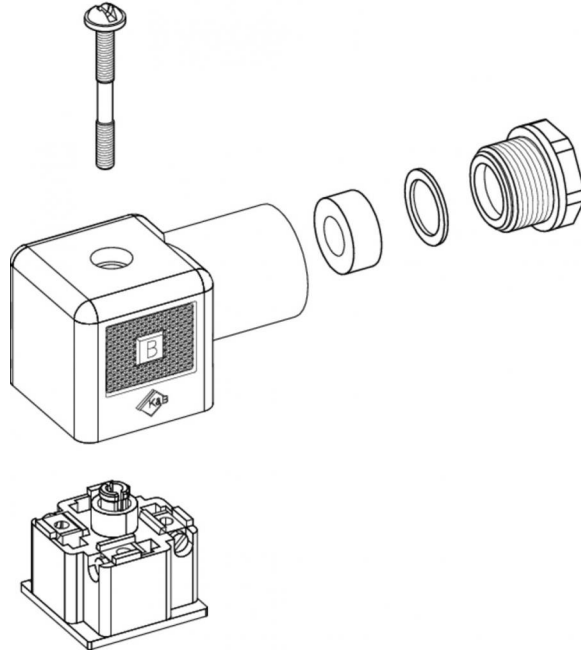
额定电流 (40 °C)	10 A
额定电压	250 V
额定冲击电压	4000 V
污染等级	3
过压类别	III
材料组	III
体积电阻系数	15 m
绝缘电阻	10 ¹
EMV合规性	没有屏蔽
保护度	IP65
机械操作	> 50 插拔次数

材料

接触材料	铜锡 (铜牌)
接触面	Ni (镍)
接触体材料	PA (UL 94 HB)
外壳材料	PA

产品	模型 A 连接器, 极数: 2+PE, 3.0 - 10.0 mm, 没有屏蔽, 螺絲夾, IP65, UL, ESTI+, VDE
范围	模型 A 系列 210
型号	43 1700 004 03

产品描述



产品	模型 A 连接器, 极数: 2+PE, 3.0 - 10.0 mm, 没有屏蔽, 螺絲夾, IP65, UL, ESTI+, VDE
范围	模型 A 系列 210
型号	43 1700 004 03

安全提示

不得在负载状态下插拔该连接器。违规以及不当使用可能会造成人身伤害。

该连接器设计用于装备、控制系统和电气设备的制造。对于该连接器在其他应用领域的使用可能性，需由用户负责检验。

在有接触电压危险的电路中应用连接器时，仅允许经过电工技术培训的人员或在其监督下，按照现行的规定和标准对连接器进行安装和使用。

防护等级为 IP 67 和 IP 68

的连接器的不适合在水下使用。如需在室外使用，必须对连接器进行单独的防腐蚀保护。有关 IP 防护等级的详细信息请参见下载中心栏“技术信息”。