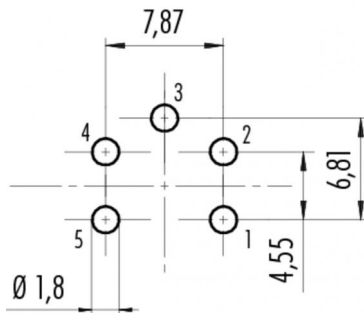


产品 7/8" 女性面板安装连接器, 极数: 4+PE, 没有屏蔽, 浸焊, IP68, UL
 范围 7/8" 系列 870
 型号 09 2450 330 05

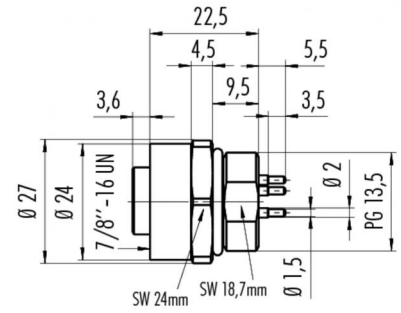
插图



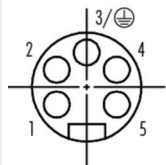
导体结构



比例图



联系人安排



- 1 schwarz/black
- 2 blau/blue
- 3 grün/gelb/green/yellow
- 4 braun/brown
- 5 weiß/white

您在下页装配说明

技术数据

一般特点

连接器设计	女性面板安装连接器
连接器锁定装置	螺栓
结束	浸焊
线规 (mm)	0.75 mm ²
线规 (AWG)	18
温度上限	85 °C
温度下限	- 25 °C
客户关税号	85369010

电缆数据

许可 1 UL

电气参数

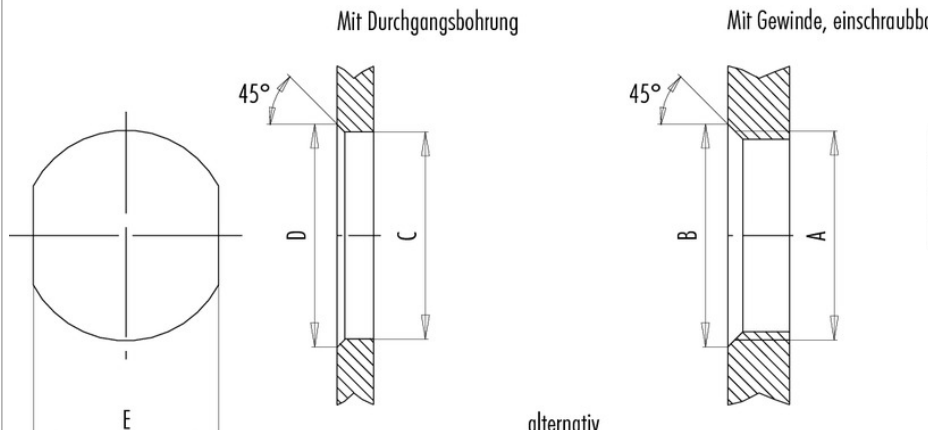
额定电流 (40 °C)	8 A
额定电压	300 (UL 600 V) V
额定冲击电压	4000 V
污染等级	3
过压类别	III
材料组	III
体积电阻系数	5 m
EMV合规性	没有屏蔽
保护度	IP68
机械操作	> 100 插拔次数

材料

接触材料	铜锌 (黄铜)
接触面	Au (金)
接触体材料	PUR

产品 7/8" 女性面板安装连接器, 极数: 4+PE, 没有屏蔽, 浸焊, IP68, UL
 范围 7/8" 系列 870
 型号 09 2450 330 05

安装说明 / 安装开孔



	A	B	C	D	E
PG11	PG11	20,2	18,7	20,2	17,0
PG13,5	PG13,5	22,0	20,5	22,0	18,8
M20x1,5	M20x1,5	21,6	20,1	21,6	17,8

产品	7/8" 女性面板安装连接器, 极数: 4+PE, 没有屏蔽, 浸焊, IP68, UL
范围	7/8" 系列 870
型号	09 2450 330 05

安全提示

不得在负载状态下插拔该连接器。违规以及不当使用可能会造成人身伤害。
该连接器设计用于装备、控制系统和电气设备的制造。对于该连接器在其他应用领域的使用可能性，需由用户负责检验。

防护等级为 IP 67 和 IP 68

的连接器的不适合在水下使用。如需在室外使用，必须对连接器进行单独的防腐蚀保护。有关 IP 防护等级的详细信息请参见下载中心栏“技术信息”。