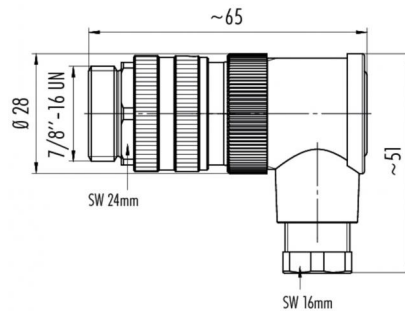


产品 7/8" 角度插头, 极数: 2+PE, 6.0 - 8.0 mm, 没有屏蔽, 螺丝夹, IP67, UL  
范围 7/8" 系列 820  
型号 99 2441 52 03

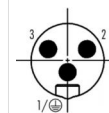
### 插图



### 比例图



### 联系人安排



	X	Y
1/⊕	0,00	-2,36
2	3,94	2,26
3	-3,94	2,26

- 1 grün/gelb/green/yellow
- 2 braun/brown
- 3 blau/blue

您在下页可以找到描述和装配说明

## 技术数据

### 一般特点

连接器设计	角度插头
连接器锁定装置	螺栓
结束	螺丝夹
线规 (mm)	1.50 mm <sup>2</sup>
线规 (AWG)	16
线缆孔	6.0 - 8.0 mm
温度上限	85 °C
温度下限	- 25 °C
客户关税号	85369010

### 电缆数据

许可 UL

### 电气参数

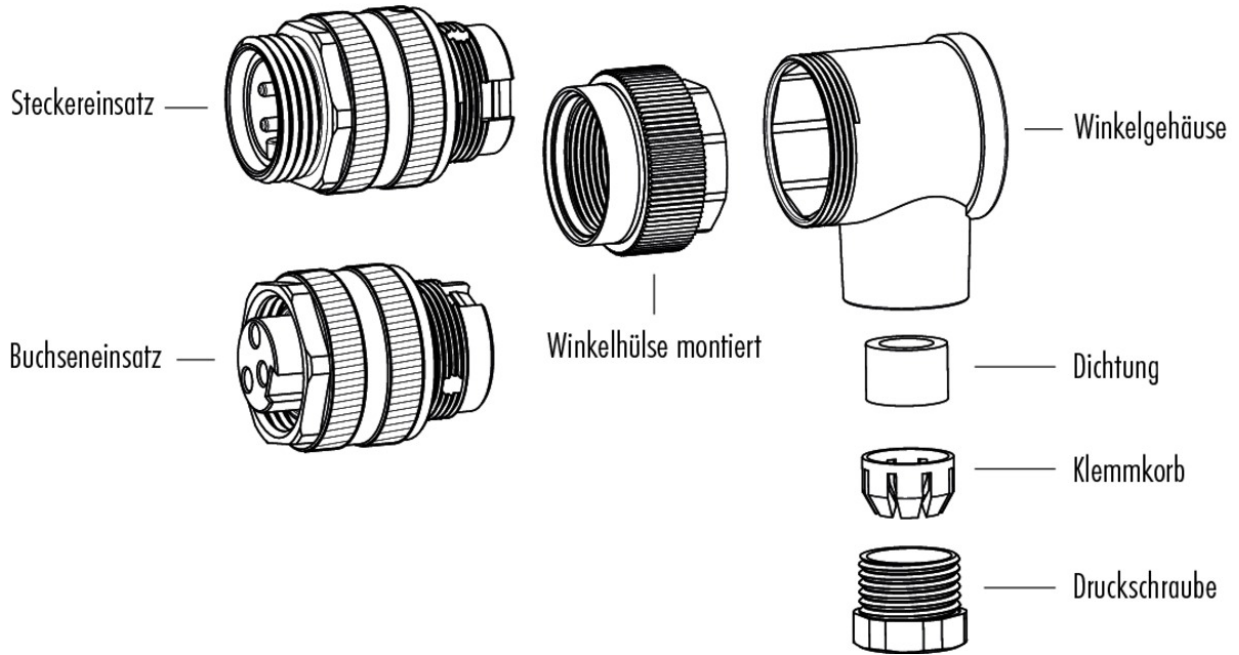
额定电流 (40 °C)	12 A
额定电压	300 (UL 600 V) V
额定冲击电压	4000 V
污染等级	3
过压类别	III
材料组	III
绝缘电阻	10 <sup>1</sup>
EMV合规性	没有屏蔽
保护度	IP67
机械操作	> 50 插拔次数

### 材料

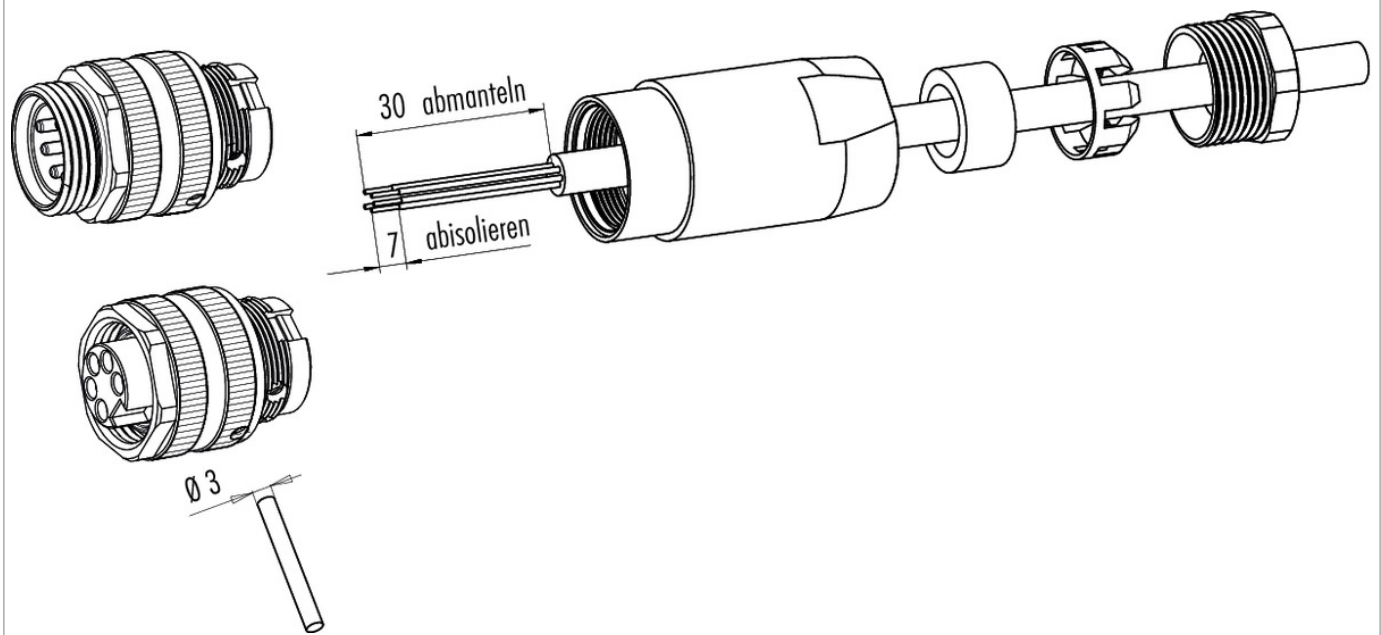
接触材料	引脚铜锌 (黄铜) / 插座铜锡 (铜牌)
接触面	Au (金)
接触体材料	PUR, PA
外壳材料	PBT

产品	7/8" 角度插头, 极数: 2+PE, 6.0 - 8.0 mm, 没有屏蔽, 螺丝夹, IP67, UL
范围	7/8" 系列 820
型号	99 2441 52 03

产品描述



安装说明 / 安装开孔



产品	7/8" 角度插头, 极数: 2+PE, 6.0 - 8.0 mm, 没有屏蔽, 螺絲夾, IP67, UL
范围	7/8" 系列 820
型号	99 2441 52 03

## 安全提示

不得在负载状态下插拔该连接器。违规以及不当使用可能会造成人身伤害。

该连接器设计用于装备、控制系统和电气设备的制造。对于该连接器在其他应用领域的使用可能性，需由用户负责检验。

在有接触电压危险的电路中应用连接器时，仅允许经过电工技术培训的人员或在其监督下，按照现行的规定和标准对连接器进行安装和使用。

防护等级为 IP 67 和 IP 68

的连接器的不适合在水下使用。如需在室外使用，必须对连接器进行单独的防腐蚀保护。有关 IP 防护等级的详细信息请参见下载中心栏“技术信息”。

为使电缆连接器和设备连接器锁紧，需“手动”（约 50 cNm）拧紧螺纹环。