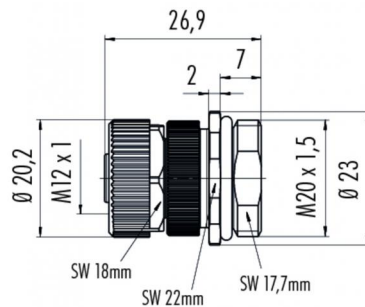


产品	M12-S 女性面板安装连接器, 极数: 3+PE, 螺絲夾, IP68, UL, VDE
范围	M12-S 系列 814
型号	99 0694 500 04

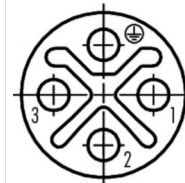
插图



比例图



联系人安排



	X	Y
1	2,55	0,00
2	0,00	-2,55
3	-2,55	0,00
PE	0,00	2,55

您在下页装配说明

技术数据

一般特点

连接器设计	女性面板安装连接器
连接器锁定装置	螺栓
结束	螺絲夾
线规 (mm)	1.50 mm ²
线规 (AWG)	16
温度上限	85 °C
温度下限	-40 °C
客户关税号	85369010

电气参数

额定电流 (40 °C)	12 A
额定电压	630 V
额定冲击电压	6000 V
污染等级	3
过压类别	III
材料组	III
保护度	IP68
机械操作	> 100 插拔次数

电缆数据

许可	UL
许可 2	VDE

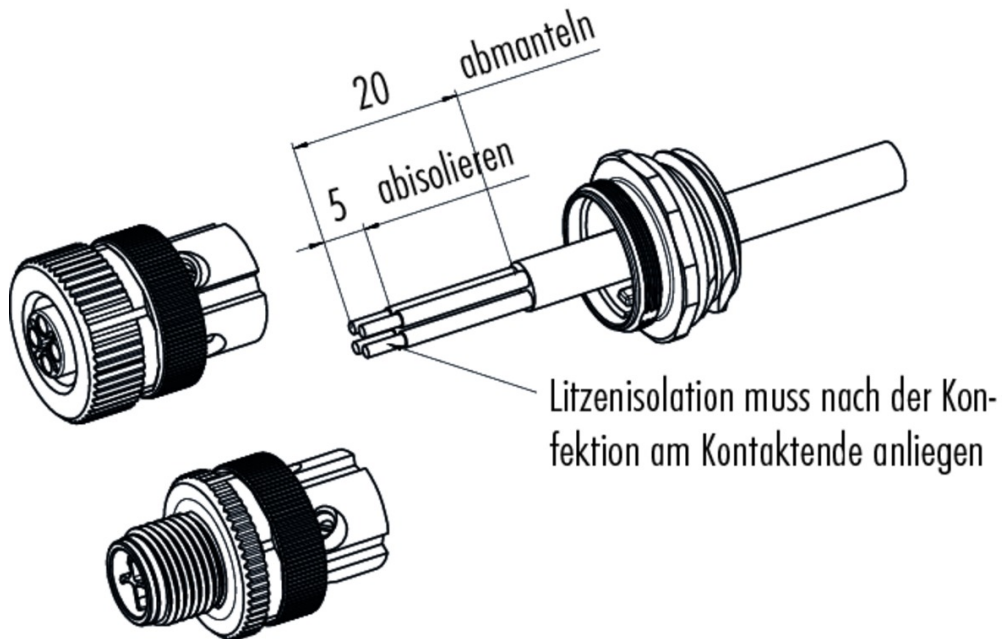
材料

接触材料	铜锌 (黄铜)
接触面	Au (金)
接触体材料	PA
外壳材料	PA

产品 M12-S 女性面板安装连接器, 极数: 3+PE, 螺絲夾, IP68, UL, VDE

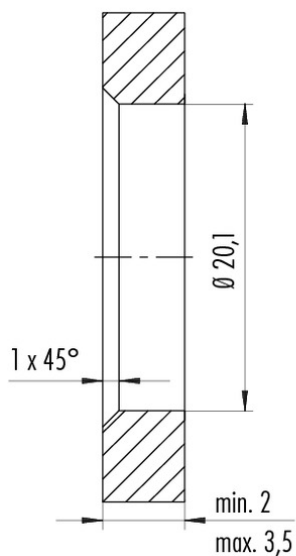
范围 M12-S 系列 814
型号 99 0694 500 04

安装说明 / 安装开孔

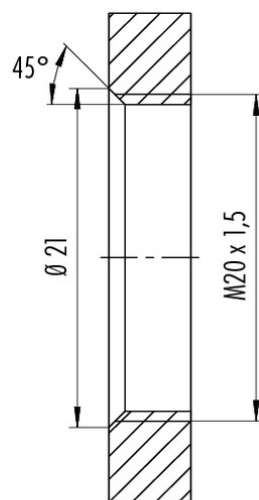


安装说明 / 安装开孔

Mit Durchgangsbohrung
With bore hole



Mit Gewinde, einschraubbar
With thread to screw in



Anzugsdrehmoment/Tightening torque
M20 x 1,5 2 Nm

产品	M12-S 女性面板安装连接器, 极数: 3+PE, 螺絲夾, IP68, UL, VDE
范围	M12-S 系列 814
型号	99 0694 500 04

安全提示

不得在负载状态下插拔该连接器。违规以及不当使用可能会造成人身伤害。

该连接器设计用于装备、控制系统和电气设备的制造。对于该连接器在其他应用领域的使用可能性，需由用户负责检验。

用户需采取适当的安全预防措施，以确保连接器不会意外脱开。

防护等级为 IP 67 和 IP 68

的连接器的不适合在水下使用。如需在室外使用，必须对连接器进行单独的防腐蚀保护。有关 IP 防护等级的详细信息请参见下载中心栏“技术信息”。