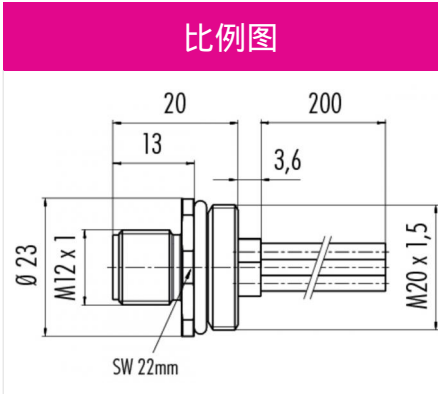


产品 M12-S 法兰插座, 极数: 3+PE, 钢绞线, IP68, UL, VDE
范围 M12-S 系列 814
型号 09 0691 642 04

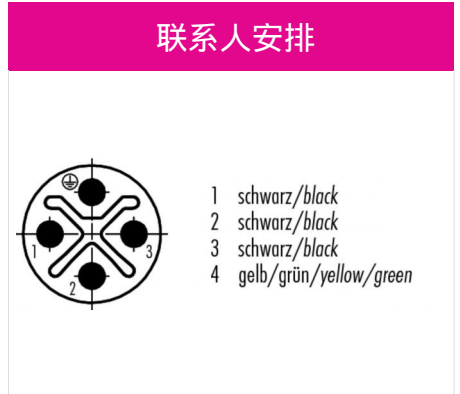
插图



比例图



联系人安排



您在下页装配说明

技术数据

一般特点

连接器设计	法兰插座
连接器锁定装置	螺栓
结束	钢绞线
线规 (mm)	1.38 mm ²
线规 (AWG)	16
温度上限	85 °C
温度下限	- 40 °C
客户关税号	85369010

电缆数据

许可 1	UL
许可 2	VDE

电气参数

额定电流 (40 °C)	12 A
额定电压	630 V
额定冲击电压	6000 V
污染等级	3
过压类别	III
材料组	II
体积电阻系数	5 m
保护度	IP68
机械操作	> 100 插拔次数

材料

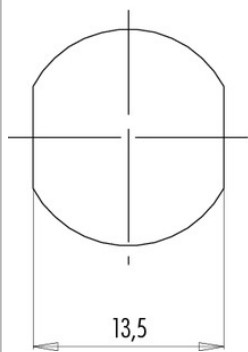
接触材料	铜锌 (黄铜)
接触面	Au (金)
接触体材料	PA

产品 M12-S 法兰插座, 极数: 3+PE, 钢绞线, IP68, UL, VDE

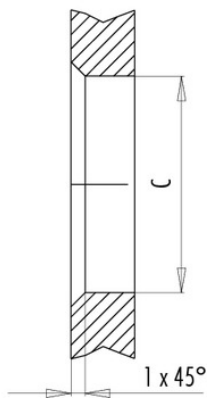
范围 M12-S 系列 814
型号 09 0691 642 04

安装说明 / 安装开孔

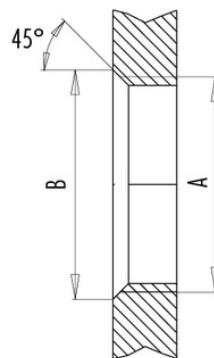
Mit Fläche als Verdrehschutz
With flats as anti-rotation device



Mit Durchgangsbohrung
With bore hole



Mit Gewinde, einschraubbar
With thread to screw in



alternativ/alternativ

	A	B	C
PG 9	PG 9	16,2	15,3
M16x1,5	M16x1,5	17,0	16,1

Anzugsdrehmoment/Tightening torque

Metallgehäuse/Metal housing 6,25 Nm
Kunststoffgehäuse/Plastic housing 3,75 Nm

产品	M12-S 法兰插座, 极数: 3+PE, 钢绞线, IP68, UL, VDE
范围	M12-S 系列 814
型号	09 0691 642 04

安全提示

不得在负载状态下插拔该连接器。违规以及不当使用可能会造成人身伤害。

该连接器设计用于装备、控制系统和电气设备的制造。对于该连接器在其他应用领域的使用可能性，需由用户负责检验。

用户需采取适当的安全预防措施，以确保连接器不会意外脱开。

防护等级为 IP 67 和 IP 68

的连接器的不适合在水下使用。如需在室外使用，必须对连接器进行单独的防腐蚀保护。有关 IP 防护等级的详细信息请参见下载中心栏“技术信息”。