

产品	M12-S 法兰插座, 极数: 3+PE, 钢绞线, IP40, UL
范围	M12-S 系列 814
型号	09 0691 070 04

插图	比例图	联系人安排
		<p>1 schwarz/black 2 schwarz/black 3 schwarz/black 4 gelb/grün/yellow/green</p>

您在下页装配说明

技术数据

一般特点

连接器设计	法兰插座
连接器锁定装置	螺栓
结束	钢绞线
线规 (mm)	1.38 mm ²
线规 (AWG)	16
温度上限	85 °C
温度下限	- 40 °C
客户关税号	85369010

电缆数据

许可 1	UL
------	----

电气参数

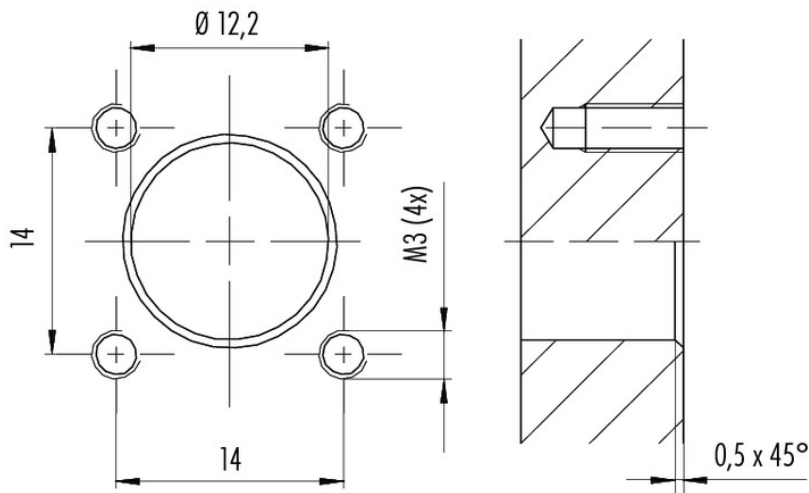
额定电流 (40 °C)	12 A
额定电压	630 V
额定冲击电压	6000 V
污染等级	3
过压类别	III
材料组	II
体积电阻系数	5 m
保护度	IP40
	IP67 mit Dichtung, siehe Zubehör
保护度 2	IP67 mit Dichtung, siehe Zubehör
机械操作	> 100 插拔次数

材料

接触材料	铜锌 (黄铜)
接触面	Au (金)
接触体材料	PA

产品	M12-S 法兰插座, 极数: 3+PE, 钢绞线, IP40, UL
范围	M12-S 系列 814
型号	09 0691 070 04

安装说明 / 安装开孔



Voraussetzungen für Schutzart IP67:

1. Verwendung von Dichtung, Best.-Nr. 16 0959 000
2. Gewinde M3 (4x) als Gewindesacklöcher oder Schraubenköpfe abgedichtet

Requirements for Degree of protection IP67:

1. Use of sealing, Ordering-No. 16 0959 000
2. M3 thread (4x) sealed as a threaded blind holes or screw heads

产品	M12-S 法兰插座, 极数: 3+PE, 钢绞线, IP40, UL
范围	M12-S 系列 814
型号	09 0691 070 04

安全提示

不得在负载状态下插拔该连接器。违规以及不当使用可能会造成人身伤害。

该连接器设计用于装备、控制系统和电气设备的制造。对于该连接器在其他应用领域的使用可能性，需由用户负责检验。

用户需采取适当的安全预防措施，以确保连接器不会意外脱开。

防护等级为 IP 67 和 IP 68

的连接器的不适合在水下使用。如需在室外使用，必须对连接器进行单独的防腐蚀保护。有关 IP 防护等级的详细信息请参见下载中心栏“技术信息”。