

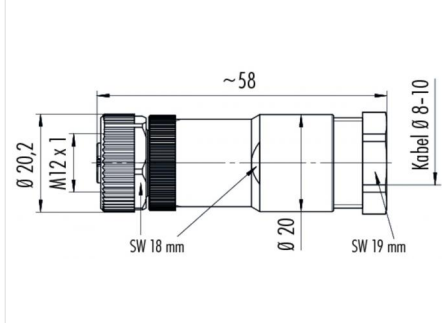
产品 M12-S 电缆插座, 极数: 3+PE, 8.0 - 10.0 mm, 螺絲夾, IP67, UL

范围 M12-S 系列 814
型号 99 0690 19 04

插图



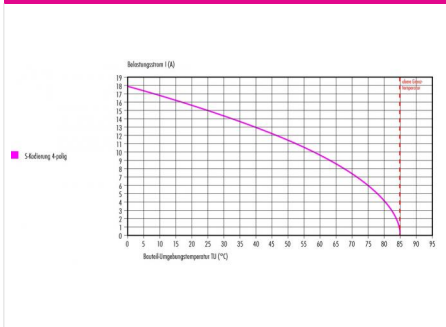
比例图



联系人安排

| | X | Y |
|----|-------|-------|
| 1 | 2,55 | 0,00 |
| 2 | 0,00 | -2,55 |
| 3 | -2,55 | 0,00 |
| PE | 0,00 | 2,55 |

衰减特性



您在下页装配说明

技术数据

一般特点

| | |
|----------|---|
| 连接器设计 | 电缆插座 |
| 连接器锁定装置 | 螺栓 |
| 结束 | 螺絲夾 |
| 线规 (mm) | 最小 1.50 mm ² 帶端套 / 最大 2.50 mm ² 無端套 |
| 线规 (AWG) | 最小 16 帶端套 / 最大 14 無端套 |
| 线缆孔 | 8.0 - 10.0 mm |
| 温度上限 | 85 °C |
| 温度下限 | - 40 °C |
| 客户关税号 | 85369010 |

电气参数

| | |
|--------------|------------|
| 额定电流 (40 °C) | 12 A |
| 额定电压 | 630 V |
| 额定冲击电压 | 6000 V |
| 污染等级 | 3 |
| 过压类别 | III |
| 材料组 | III |
| 体积电阻系数 | 5 m |
| 保护度 | IP67 |
| 机械操作 | > 100 插拔次数 |

电缆数据

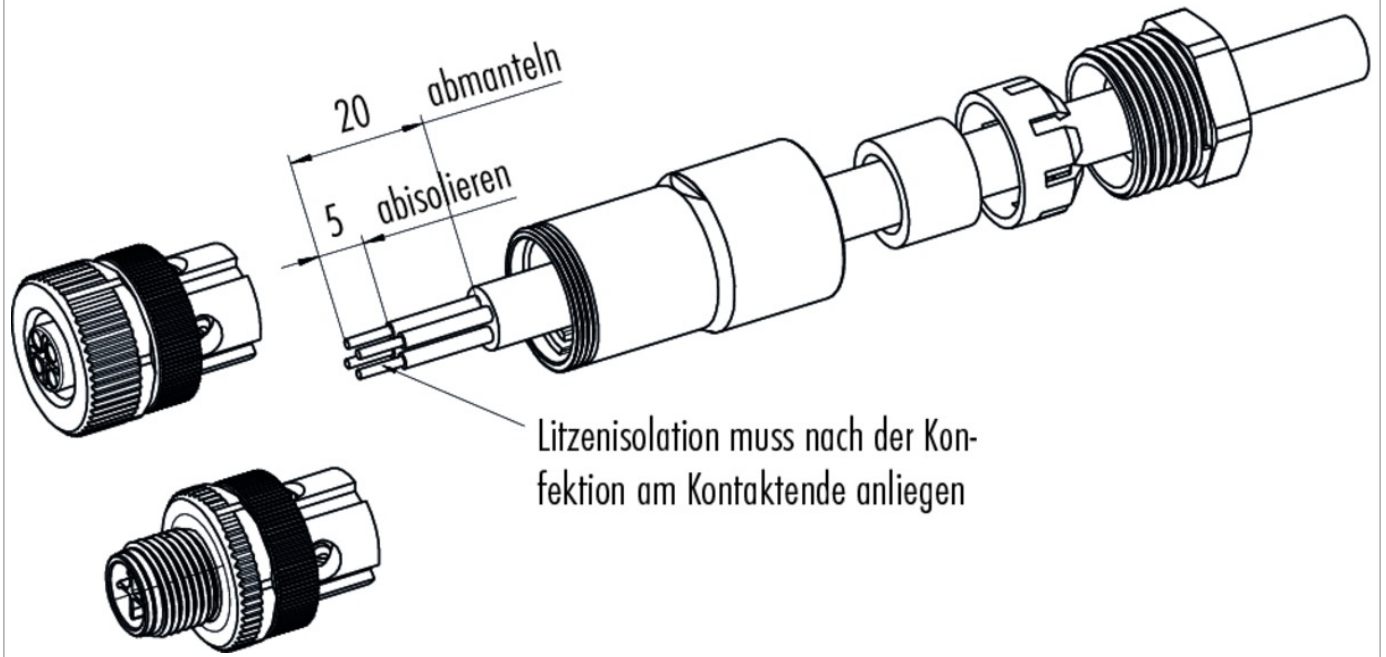
许可 1 UL

材料

| | |
|-------|---------|
| 接触材料 | 铜锌 (黄铜) |
| 接触面 | Au (金) |
| 接触体材料 | PA |
| 外壳材料 | PA |

| | |
|----|--|
| 产品 | M12-S 电缆插座, 极数: 3+PE, 8.0 - 10.0 mm, 螺絲夾, IP67, UL |
| 范围 | M12-S 系列 814 |
| 型号 | 99 0690 19 04 |

安装说明 / 安装开孔



| | |
|----|--|
| 产品 | M12-S 电缆插座, 极数: 3+PE, 8.0 - 10.0 mm, 螺絲夾, IP67, UL |
| 范围 | M12-S 系列 814 |
| 型号 | 99 0690 19 04 |

安全提示

不得在负载状态下插拔该连接器。违规以及不当使用可能会造成人身伤害。

该连接器设计用于装备、控制系统和电气设备的制造。对于该连接器在其他应用领域的使用可能性，需由用户负责检验。

为防止连接器意外脱开，在应用于存在接触电压危险的电路时，需用合适的氰基丙烯酸酯胶粘剂锁固外壳和连接器接头之间的螺纹。此方法不适用于根据 IEC 61140 (EN 61140, VDE 0140-1) 标准应用在 SELV 和 PELV 电路中的连接器

在有接触电压危险的电路中应用连接器时，仅允许经过电工技术培训的人员或在其监督下，按照现行的规定和标准对连接器进行安装和使用。

用户需采取适当的安全预防措施，以确保连接器不会意外脱开。

防护等级为 IP 67 和 IP 68

的连接器的不适合在水下使用。如需在室外使用，必须对连接器进行单独的防腐蚀保护。有关 IP 防护等级的详细信息请参见下载中心栏“技术信息”。

为使电缆连接器和设备连接器锁紧，需“手动”（约 50 cNm）拧紧螺纹环。