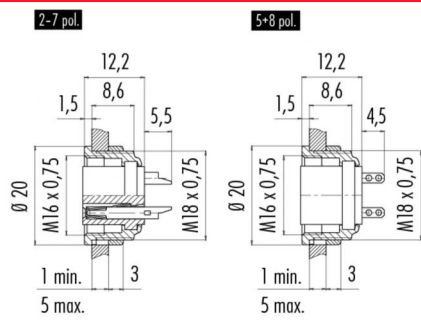


产品 M16 IP40 女性面板安装连接器, 极数: 8 DIN, 屏蔽是不可能, 钢绞线, IP40
范围 M16 IP40 系列 680
型号 09 0474 702 08

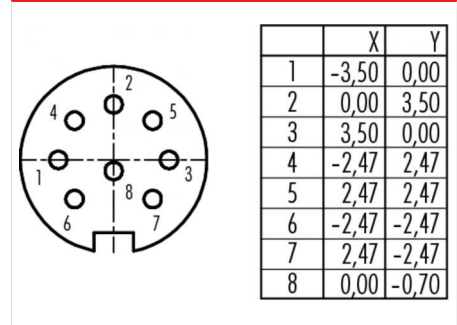
插图



比例图



联系人安排



您在下页装配说明

技术数据

一般特点

| | |
|----------|-----------|
| 连接器设计 | 女性面板安装连接器 |
| 连接器锁定装置 | 螺栓 |
| 结束 | 钢绞线 |
| 线规 (AWG) | 22 |
| 温度上限 | 85 °C |
| 温度下限 | -30 °C |
| 客户关税号 | 85369010 |

电气参数

| | |
|--------------|-----------------|
| 额定电流 (40 °C) | 5 A |
| 额定电压 | 100 V |
| 额定冲击电压 | 1200 V |
| 污染等级 | 1 |
| 过压类别 | I |
| 材料组 | II |
| 体积电阻系数 | 5 m |
| 绝缘电阻 | 10 ¹ |
| EMV合规性 | 屏蔽是不可能 |
| 保护度 | IP40 |
| 机械操作 | > 500 插拔次数 |

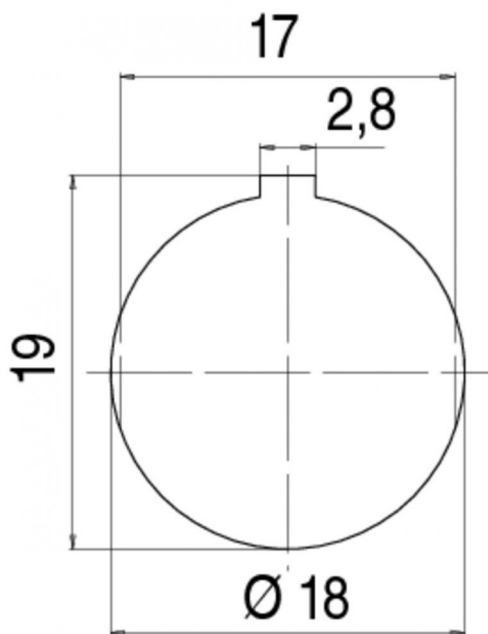
材料

| | |
|-------|-----------------|
| 接触材料 | 铜锡 (铜牌) |
| 接触面 | Ag (银) |
| 接触体材料 | PBT (UL 94 V-0) |

产品 M16 IP40 女性面板安装连接器, 极数: 8 DIN, 屏蔽是不可能, 钢绞线, IP40

范围 M16 IP40 系列 680
型号 09 0474 702 08

安装说明 / 安装开孔



| | |
|----|--|
| 产品 | M16 IP40 女性面板安装连接器, 极数: 8 DIN, 屏蔽是不可能, 钢绞线, IP40 |
| 范围 | M16 IP40 系列 680 |
| 型号 | 09 0474 702 08 |

安全提示

不得在负载状态下插拔该连接器。违规以及不当使用可能会造成人身伤害。
该连接器设计用于装备、控制系统和电气设备的制造。对于该连接器在其他应用领域的使用可能性，需由用户负责检验。