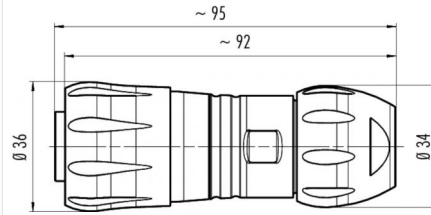


产品 刺刀 HEC 电缆插座, 极数: 12, 7.0 - 13.0 mm, 屏蔽是不可能, 波纹 (壓接觸點必須單獨訂購), IP68, IP69K
范围 刺刀 HEC 系列 696
型号 99 6518 000 12

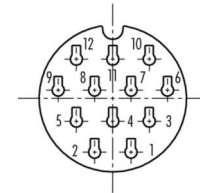
插图



比例图



联系人安排



	X	Y
1	2,4	-7,1
2	-2,4	-7,1
3	4,8	-3,0
4	0	-3,0
5	-4,8	-3,0
6	7,2	1,1
7	2,4	1,1
8	-2,4	1,1
9	-7,2	1,1
10	4,8	5,2
11	0	5,2
12	-4,8	5,2

您在下页可以找到到描述和装配说明

技术数据

一般特点

连接器设计	电缆插座
连接器锁定装置	枪刺
结束	波纹 (壓接觸點必須單獨訂購)
线规 (mm)	请参阅附件区域中的压接触点
线缆孔	7.0 - 13.0 mm
温度上限	100 °C
温度下限	- 40 °C
客户关税号	85369010

电气参数

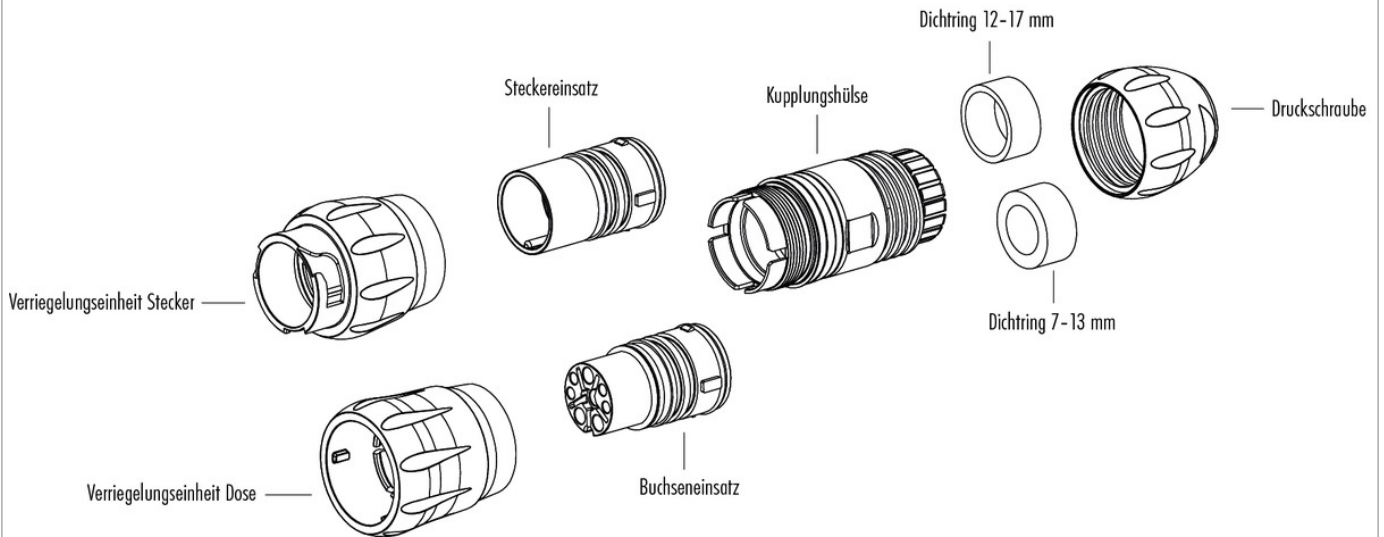
额定电流 (40 °C)	5 A
额定电压	250 V
额定冲击电压	4000 V
污染等级	3
过压类别	III
材料组	I
体积电阻系数	5 m
绝缘电阻	> 10
EMV合规性	屏蔽是不可能
保护度	IP68, IP69K
机械操作	> 500 插拔次数

材料

接触材料	取決於壓接觸(附件)
接触体材料	PA
外壳材料	PA

产品	刺刀 HEC 电缆插座, 极数: 12, 7.0 - 13.0 mm, 屏蔽是不可能, 波纹 (壓接觸點必須單獨訂購), IP68, IP69K
范围 型号	刺刀 HEC 系列 696 99 6518 000 12

产品描述



安装说明 / 安装开孔

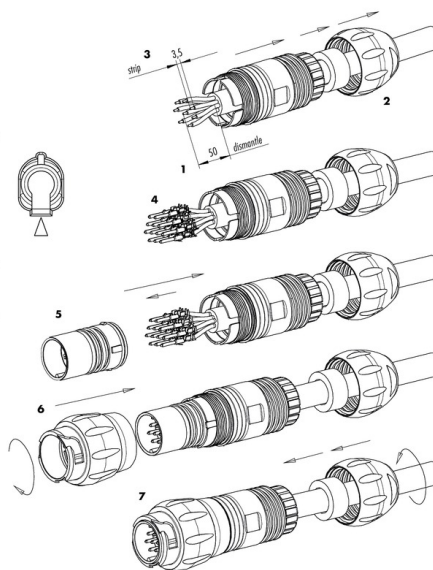
- Strip to 50 mm length and take off cable jacket.
- Boad pressing screw, pinch ring, seal and distance sleeve to cable.
- Strip insulation of the single wires (length 3.5 mm).
- Crimp contacts to single wires.*
- Press crimped contacts into contact carrier until they snap into place. Then push the carrier into the connector sleeve to block.

Attention! Bear in mind the positioning of the contacts in relation to the housing. The mark points to the snap.

- Put locking unit to the thread of the connector sleeve and screw it with slight pressure towards the direction marked with an arrow until it is tight. (recommended torque 80 Ohm)
- Push sealing ring into the pinch ring to block and fix both by screwing the pressing screw towards the connector sleeve. (recommended torque 250 Ohm)

Extracting the contacts:
As the contacts are full floating the extraction tool can be inserted with slight pendular movements to block. Afterwards press the extraction button.

- * Crimping tool for single contacts Ordering-No. 66 0001 014 100
- Crimping tool for strip contacts Ordering-No. 67 0001 014 100
- Extraction tool for contacts Ordering-No. 07 0008 000



产品	刺刀 HEC 电缆插座, 极数: 12, 7.0 - 13.0 mm, 屏蔽是不可能, 波纹 (壓接觸點必須單獨訂購), IP68, IP69K
范围 型号	刺刀 HEC 系列 696 99 6518 000 12

安全提示

不得在负载状态下插拔该连接器。违规以及不当使用可能会造成人身伤害。
该连接器设计用于装备、控制系统和电气设备的制造。对于该连接器在其他应用领域的使用可能性，需由用户负责检验。
在有接触电压危险的电路中应用连接器时，仅允许经过电工技术培训的人员或在其监督下，按照现行的规定和标准对连接器进行安装和使用。