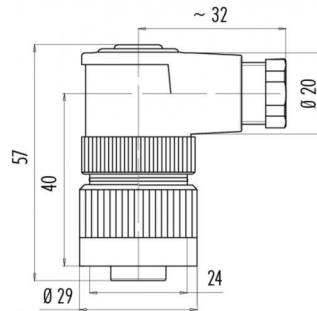


产品 RD24 角度插口, 极数: 6+PE, 6.0 - 8.0 mm, 屏蔽是不可能, 波纹 (壓接觸點必須單獨訂購), IP67, UL, ESTI+, VDE, PG9
范围 RD24 系列 693
型号 99 4202 70 07

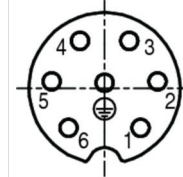
插图



比例图

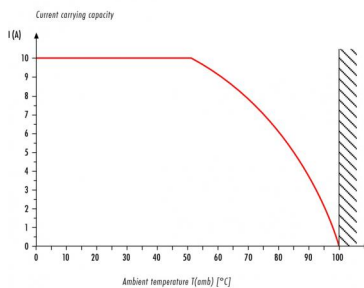


联系人安排



	X	Y
1	3,25	-3,54
2	4,76	0,63
3	2,22	4,26
4	-2,22	4,26
5	-4,76	0,63
6	-3,25	-3,54
PE	0,00	0,50

衰减特性



您在下页可以找到到描述和装配说明

技术数据

一般特点

连接器设计	角度插口
连接器锁定装置	螺栓
结束	波纹 (壓接觸點必須單獨訂購)
线规 (mm)	请参阅附件区域中的压接触点
线缆孔	6.0 - 8.0 mm
温度上限	100 °C
温度下限	- 40 °C
客户关税号	85369010

电缆数据

许可 1	UL
许可 2	ESTI+
许可 3	VDE

电气参数

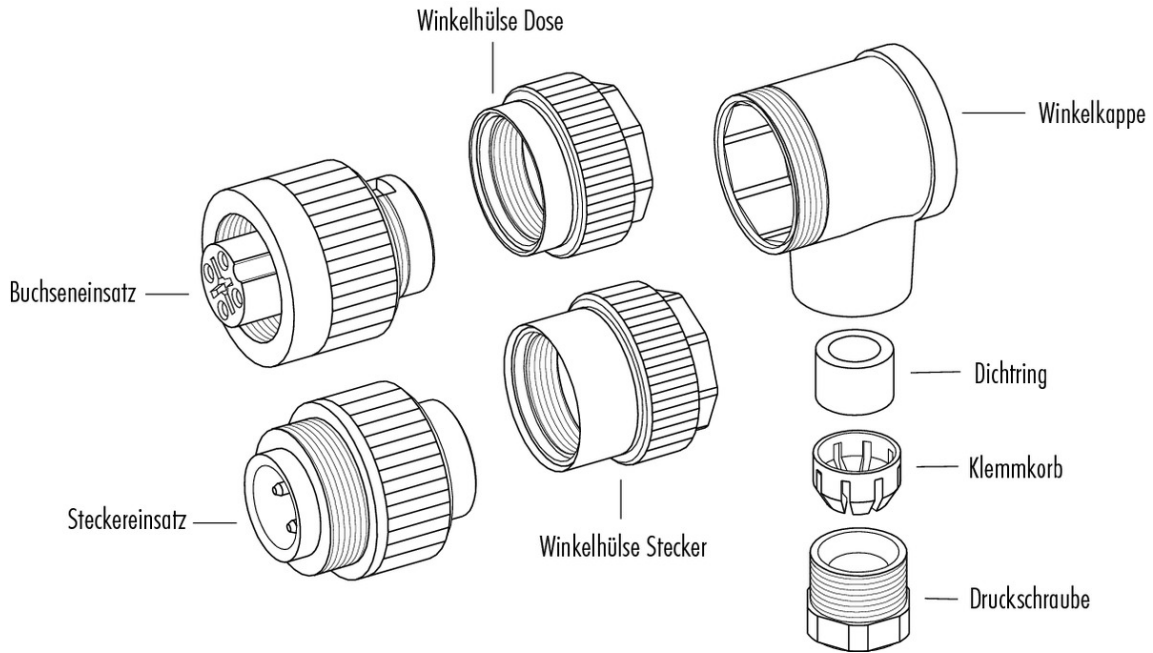
额定电流 (40 °C)	10 A (8 A UL)
额定电压	250 V
额定冲击电压	4000 V
污染等级	3
过压类别	III
材料组	III
体积电阻系数	5 m
绝缘电阻	10 ¹
EMV合规性	屏蔽是不可能
保护度	IP67
	IP65 bei Leitungsdurchmesser 6-7 mm
	IP65 bei Leitungsdurchmesser 6-7 mm
	> 500 插拔次数

材料

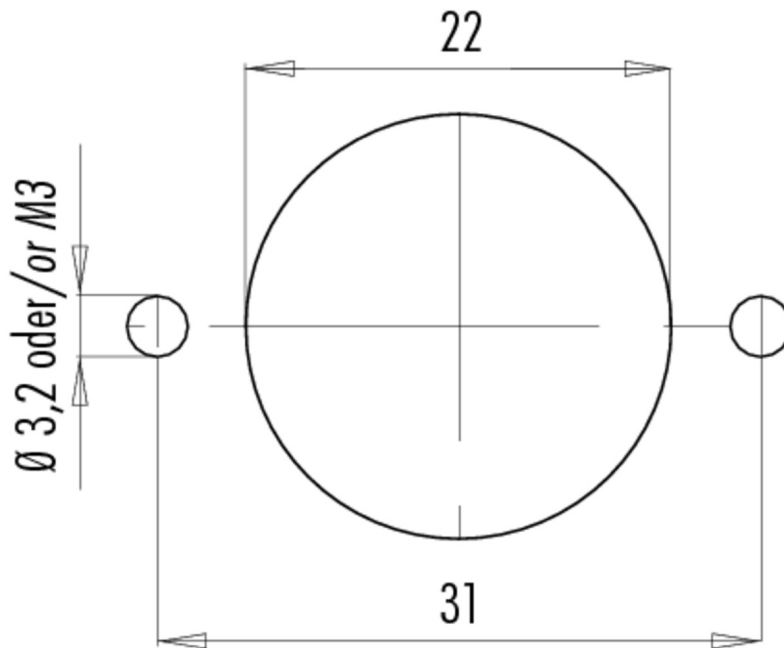
接触材料	取決於壓接接觸(附件)
接触面	Ag (银)
接触体材料	PBT (UL 94 V-0)

产品	RD24 角度插口, 极数: 6+PE, 6.0 - 8.0 mm, 屏蔽是不可能, 波纹 (壓接觸點必須單獨訂購), IP67, UL, ESTI+, VDE, PG9
范围 型号	RD24 系列 693 99 4202 70 07

产品描述



安装说明 / 安装开孔



产品	RD24 角度插口, 极数: 6+PE, 6.0 - 8.0 mm, 屏蔽是不可能, 波纹 (壓接觸點必須單獨訂購), IP67, UL, ESTI+, VDE, PG9
范围 型号	RD24 系列 693 99 4202 70 07

安全提示

不得在负载状态下插拔该连接器。违规以及不当使用可能会造成人身伤害。

该连接器设计用于装备、控制系统和电气设备的制造。对于该连接器在其他应用领域的使用可能性，需由用户负责检验。

为防止连接器意外脱开，在应用于存在接触电压危险的电路时，需用合适的氰基丙烯酸酯胶粘剂锁固外壳和连接器接头之间的螺纹。此方法不适用于根据 IEC 61140 (EN 61140, VDE 0140-1) 标准应用在 SELV 和 PELV 电路中的连接器

在有接触电压危险的电路中应用连接器时，仅允许经过电工技术培训的人员或在其监督下，按照现行的规定和标准对连接器进行安装和使用。

防护等级为 IP 67 和 IP 68

的连接器的不适合在水下使用。如需在室外使用，必须对连接器进行单独的防腐蚀保护。有关 IP 防护等级的详细信息请参见下载中心栏“技术信息”。

为使电缆连接器和设备连接器锁紧，需“手动”（约 50 cNm）拧紧螺纹环。