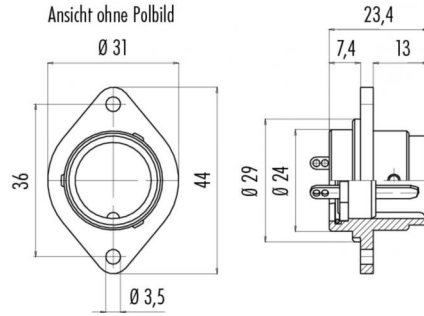


产品 枪刺 法兰插座, 极数: 12, 屏蔽是不可能, 焊料, IP40
范围 枪刺 系列 690
型号 09 0469 00 12

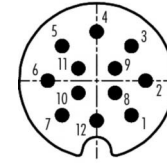
插图



比例图



联系人安排



	X	Y
1	4,24	-4,24
2	6,00	0,00
3	4,24	4,24
4	0,00	6,00
5	-4,24	4,24
6	-6,00	0,00
7	-4,24	-4,24
8	2,25	-1,50
9	2,25	1,50
10	-2,25	-1,50
11	-2,25	1,50
12	0,00	-4,90

您在下页可以找到描述和装配说明

技术数据

一般特点

连接器设计	法兰插座
连接器锁定装置	枪刺
结束	焊料
线规 (mm)	0.75 mm ²
线规 (AWG)	18
温度上限	85 °C
温度下限	- 40 °C
客户关税号	85369010

电气参数

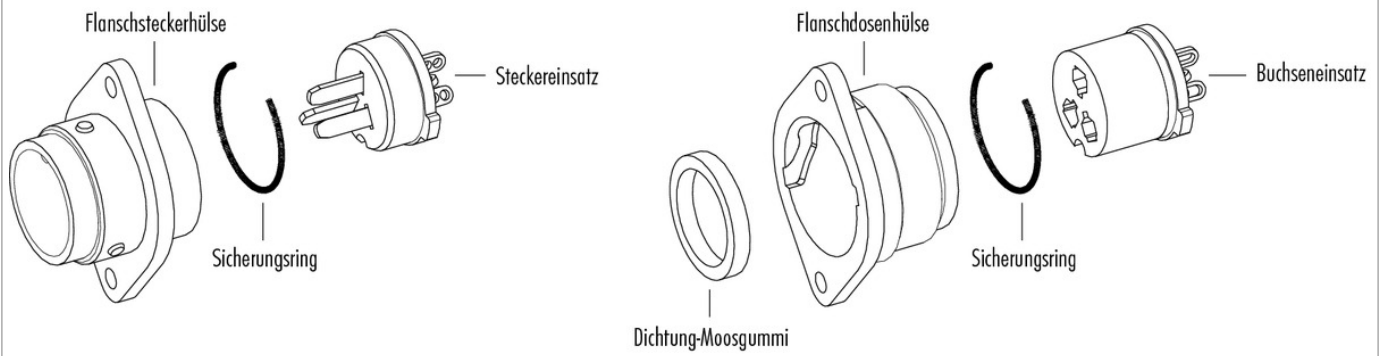
额定电流 (40 °C)	5 A
额定电压	125 V
额定冲击电压	1500 V
污染等级	1
过压类别	II
材料组	III
体积电阻系数	8 m
绝缘电阻	10 ¹
EMV合规性	屏蔽是不可能
保护度	IP40
机械操作	> 50 插拔次数

材料

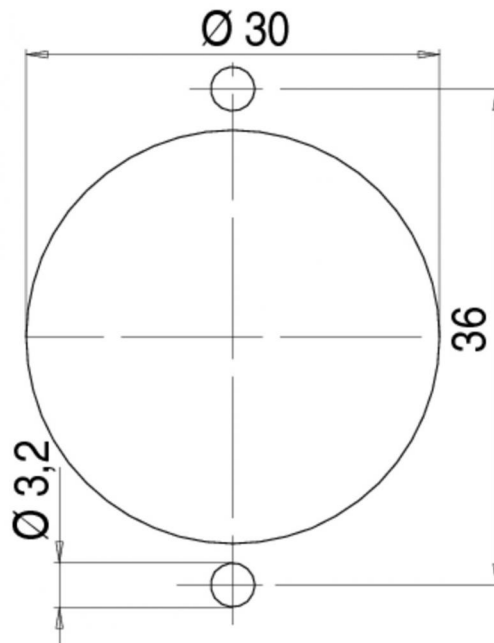
接触材料	铜锌 (黄铜)
接触面	CuSnZn (Optalloy)
接触体材料	PBT (UL 94 V-0)
外壳材料	PBT

产品	枪刺 法兰插座, 极数: 12, 屏蔽是不可能, 焊料, IP40
范围 型号	枪刺 系列 690 09 0469 00 12

产品描述



安装说明 / 安装开孔



产品	枪刺 法兰插座, 极数: 12, 屏蔽是不可能, 焊料, IP40
范围 型号	枪刺 系列 690 09 0469 00 12

安全提示

不得在负载状态下插拔该连接器。违规以及不当使用可能会造成人身伤害。
该连接器设计用于装备、控制系统和电气设备的制造。对于该连接器在其他应用领域的使用可能性，需由用户负责检验。