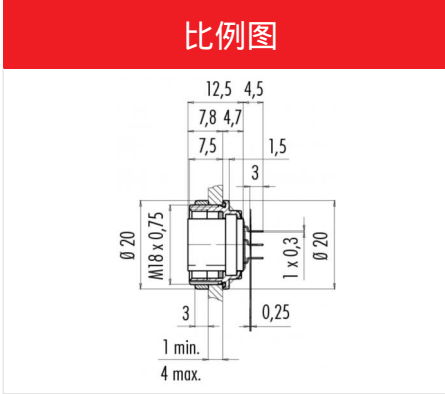


产品 M16 IP67 女性面板安装连接器, 极数: 8 DIN, 屏蔽是不可能, 浸焊, IP68
范围 M16 IP67 系列 723
型号 09 0174 65 08

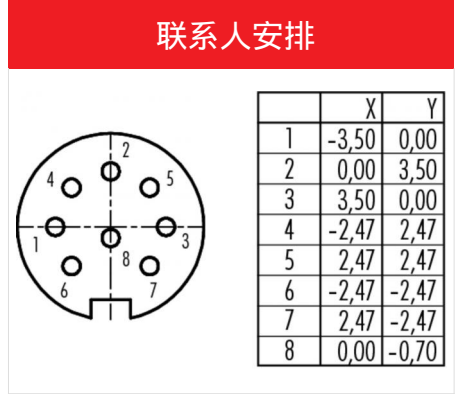
插图



比例图



联系人安排



您在下页装配说明

技术数据

一般特点

连接器设计 女性面板安装连接器
连接器锁定装置 螺栓
结束 浸焊
温度上限 95 °C
温度下限 -40 °C
客户关税号 85369010

电气参数

额定电流 (40 °C) 5 A
额定电压 60 V
额定冲击电压 500 V
污染等级 1
过压类别 I
材料组 III
绝缘电阻 10¹
EMV合规性 屏蔽是不可能
保护度 IP68
IP67
IP67
机械操作 > 500 插拔次数

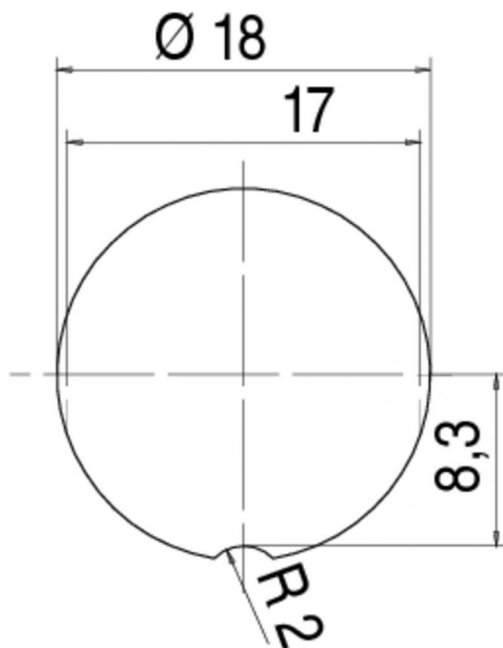
材料

接触材料 铜锡 (铜牌)
接触面 Ag (银)
接触体材料 PBT (UL 94 V-0)
外壳材料 壓鑄鋅, 鍍

产品 M16 IP67 女性面板安装连接器, 极数: 8 DIN, 屏蔽是不可能, 浸焊, IP68

范围 M16 IP67 系列 723
型号 09 0174 65 08

安装说明 / 安装开孔



产品	M16 IP67 女性面板安装连接器, 极数: 8 DIN, 屏蔽是不可能, 浸焊, IP68
范围	M16 IP67 系列 723
型号	09 0174 65 08

安全提示

该连接器设计用于装备、控制系统和电气设备的制造。对于该连接器在其他应用领域的使用可能性，需由用户负责检验。

防护等级为 IP 67 和 IP 68

的连接器的不适合在水下使用。如需在室外使用，必须对连接器进行单独的防腐蚀保护。有关 IP 防护等级的详细信息请参见下载中心栏“技术信息”。