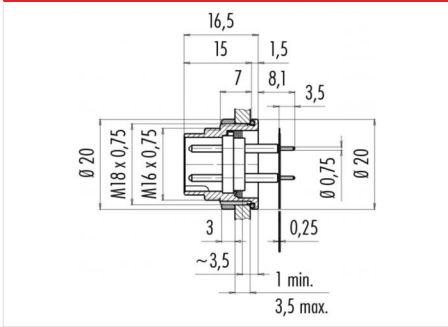


产品 M16 IP67 法兰插座, 极数: 7, 屏蔽是不可能, 浸焊, IP67  
范围 M16 IP67 系列 723  
型号 09 0127 65 07

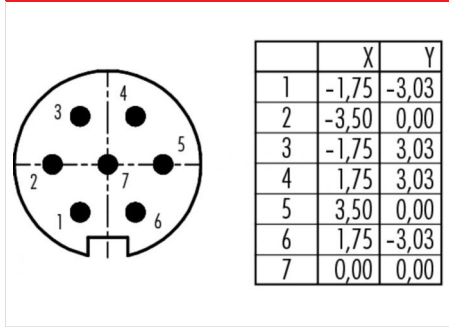
插图



比例图



联系人安排



您在下页装配说明

技术数据

一般特点

连接器设计	法兰插座
连接器锁定装置	螺栓
结束	浸焊
温度上限	95 °C
温度下限	- 40 °C
客户关税号	85369010

电气参数

额定电流 (40 °C)	5 A
额定电压	125 V
额定冲击电压	800 V
污染等级	1
过压类别	I
材料组	III
绝缘电阻	10 <sup>1</sup>
EMV合规性	屏蔽是不可能
保护度	IP67
机械操作	> 500 插拔次数

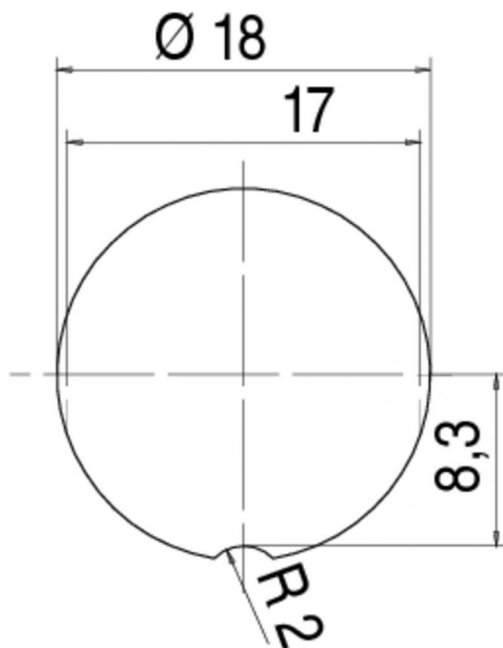
材料

接触材料	铜锌 (黄铜)
接触面	Ag (银)
接触体材料	PBT (UL 94 V-0)
外壳材料	壓鑄鋅, 鍍

产品 M16 IP67 法兰插座, 极数: 7, 屏蔽是不可能, 浸焊, IP67

范围 M16 IP67 系列 723  
型号 09 0127 65 07

安装说明 / 安装开孔



产品	M16 IP67 法兰插座, 极数: 7, 屏蔽是不可能, 浸焊, IP67
范围	M16 IP67 系列 723
型号	09 0127 65 07

## 安全提示

不得在负载状态下插拔该连接器。违规以及不当使用可能会造成人身伤害。  
该连接器设计用于装备、控制系统和电气设备的制造。对于该连接器在其他应用领域的使用可能性，需由用户负责检验。

防护等级为 IP 67 和 IP 68

的连接器的不适合在水下使用。如需在室外使用，必须对连接器进行单独的防腐蚀保护。有关 IP 防护等级的详细信息请参见下载中心栏“技术信息”。