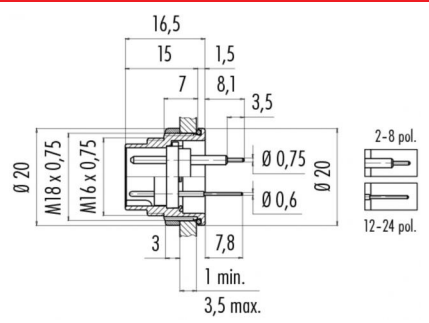


产品 M16 IP67 法兰插座, 极数: 2, 屏蔽是不可能, 浸焊, IP67, UL  
范围 M16 IP67 系列 723  
型号 09 0103 90 02

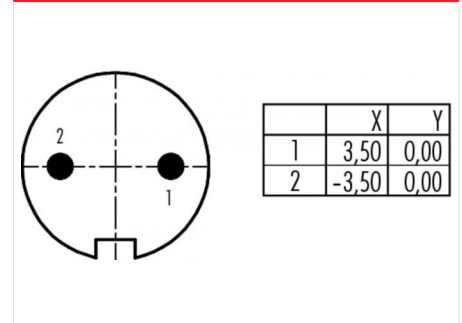
### 插图



### 比例图



### 联系人安排



您在下页装配说明

## 技术数据

### 一般特点

连接器设计 法兰插座  
连接器锁定装置 螺栓  
结束 浸焊  
温度上限 95 °C  
温度下限 -40 °C  
客户关税号 85369010

### 电缆数据

许可 1 UL

### 电气参数

额定电流 (40 °C) 7 A  
额定电压 250 V  
额定冲击电压 1500 V  
污染等级 1  
过压类别 I  
材料组 III  
体积电阻系数 5 m  
绝缘电阻 10<sup>1</sup>  
EMV合规性 屏蔽是不可能  
保护度 IP67  
机械操作 > 500 插拔次数

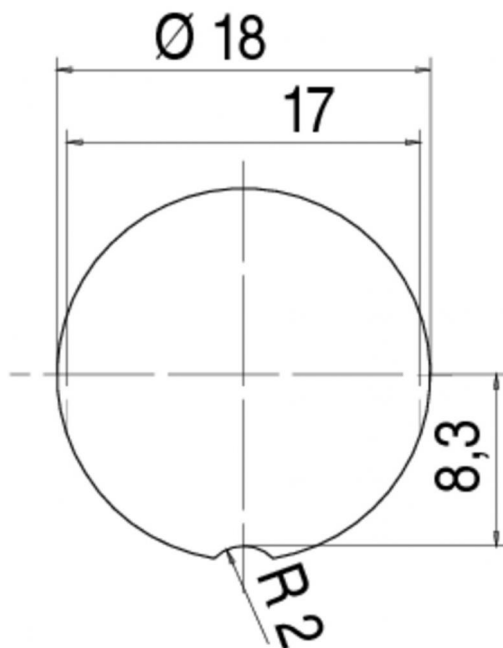
### 材料

接触材料 铜锌 (黄铜)  
接触面 Ag (银)  
接触体材料 PBT (UL 94 V-0)  
外壳材料 壓鑄鋅, 鍍

产品 M16 IP67 法兰插座, 极数: 2, 屏蔽是不可能, 浸焊, IP67, UL

范围 M16 IP67 系列 723  
型号 09 0103 90 02

安装说明 / 安装开孔



产品	M16 IP67 法兰插座, 极数: 2, 屏蔽是不可能, 浸焊, IP67, UL
范围	M16 IP67 系列 723
型号	09 0103 90 02

## 安全提示

不得在负载状态下插拔该连接器。违规以及不当使用可能会造成人身伤害。

该连接器设计用于装备、控制系统和电气设备的制造。对于该连接器在其他应用领域的使用可能性，需由用户负责检验。

防护等级为 IP 67 和 IP 68

的连接器的不适合在水下使用。如需在室外使用，必须对连接器进行单独的防腐蚀保护。有关 IP 防护等级的详细信息请参见下载中心栏“技术信息”。

该连接器不适用于电网电压。请注意污染等级和过压类别。相关详细信息请参见下载中心栏“技术信息”。