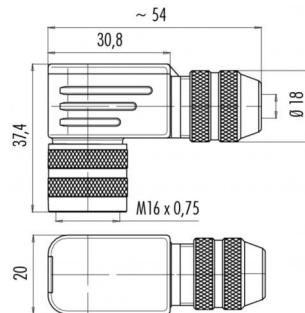


产品 M16 IP67 角度插口, 极数: 7, 6.0 - 8.0 mm, 屏蔽, 波纹 (壓接觸點必須單獨訂購), IP67, UL
范围 M16 IP67 系列 423
型号 99 5626 750 07

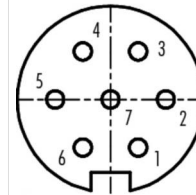
插图



比例图



联系人安排



	X	Y
1	1,75	-3,03
2	3,50	0,00
3	1,75	3,03
4	-1,75	3,03
5	-3,50	0,00
6	-1,75	-3,03
7	0,00	0,00

您在下页可以找到描述

技术数据

一般特点

连接器设计 角度插口
连接器锁定装置 螺栓
结束 波纹 (壓接觸點必須單獨訂購)
线规 (mm) 请参阅附件区域中的压接触点
线缆孔 6.0 - 8.0 mm
温度上限 100 °C
温度下限 - 40 °C
客户关税号 85369010

电缆数据

许可 1 UL

电气参数

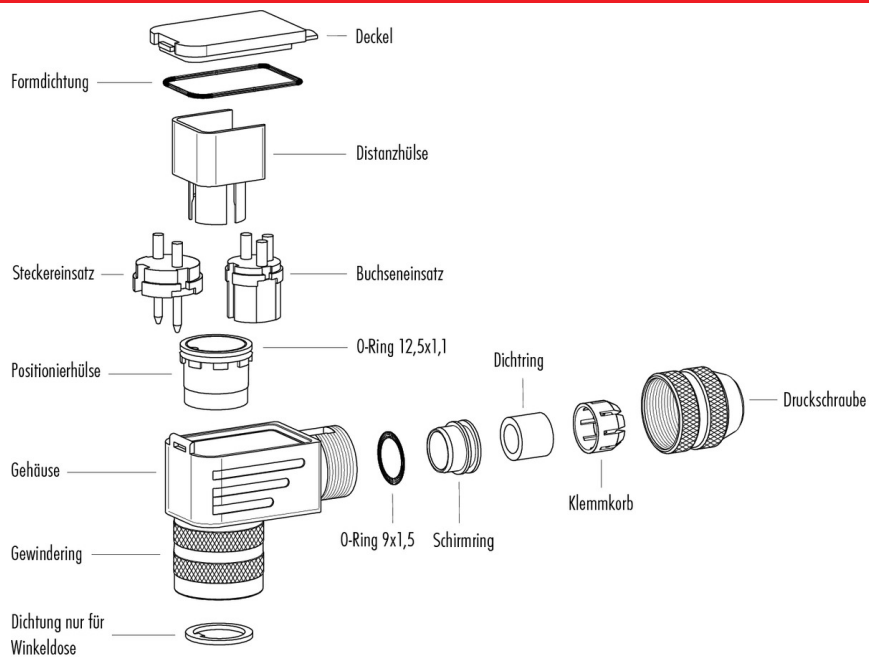
额定电流 (40 °C) 5 A
额定电压 125 V
额定冲击电压 800 V
污染等级 1
过压类别 I
材料组 III
体积电阻系数 5 m
绝缘电阻 10¹
EMV合规性 屏蔽
保护度 IP67
机械操作 > 500 插拔次数

材料

接触材料 取決於壓接觸(附件)
接触体材料 PBT (UL 94 V-0)

产品	M16 IP67 角度插口, 极数: 7, 6.0 - 8.0 mm, 屏蔽, 波纹 (壓接觸點必須單獨訂購), IP67, UL
范围	M16 IP67 系列 423
型号	99 5626 750 07

产品描述



产品	M16 IP67 角度插口, 极数: 7, 6.0 - 8.0 mm, 屏蔽, 波纹 (壓接觸點必須單獨訂購), IP67, UL
范围 型号	M16 IP67 系列 423 99 5626 750 07

安全提示

不得在负载状态下插拔该连接器。违规以及不当使用可能会造成人身伤害。

该连接器设计用于装备、控制系统和电气设备的制造。对于该连接器在其他应用领域的使用可能性，需由用户负责检验。

在有接触电压危险的电路中应用连接器时，仅允许经过电工技术培训的人员或在其监督下，按照现行的规定和标准对连接器进行安装和使用。

防护等级为 IP 67 和 IP 68

的连接器的不适合在水下使用。如需在室外使用，必须对连接器进行单独的防腐蚀保护。有关 IP 防护等级的详细信息请参见下载中心栏“技术信息”。

为使电缆连接器和设备连接器锁紧，需“手动”（约 50 cNm）拧紧螺纹环。