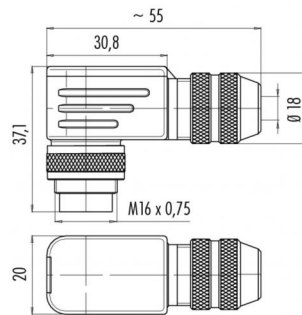


产品	M16 IP67 角度插头, 极数: 8 DIN, 6.0 - 8.0 mm, 屏蔽, 波纹 (壓接觸點必須單獨訂購), IP67, UL
范围 型号	M16 IP67 系列 423 99 5671 750 08

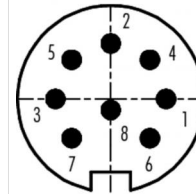
插图



比例图



联系人安排



	X	Y
1	3,50	0,00
2	0,00	3,50
3	-3,50	0,00
4	2,47	2,47
5	-2,47	2,47
6	2,47	-2,47
7	-2,47	-2,47
8	0,00	-0,70

您在下页可以找到描述

技术数据

一般特点

连接器设计	角度插头
连接器锁定装置	螺栓
结束	波纹 (壓接觸點必須單獨訂購)
线规 (mm)	0.14 - 0.75 mm ²
线规 (AWG)	26 - 20
线缆孔	6.0 - 8.0 mm
温度上限	100 °C
温度下限	-40 °C
客户关税号	85369010

电气参数

额定电流 (40 °C)	5 A
额定电压	60 V
额定冲击电压	500 V
污染等级	1
过压类别	I
材料组	III
体积电阻系数	5 m
绝缘电阻	10 ¹
EMV合规性	屏蔽
保护度	IP67
机械操作	> 500 插拔次数

电缆数据

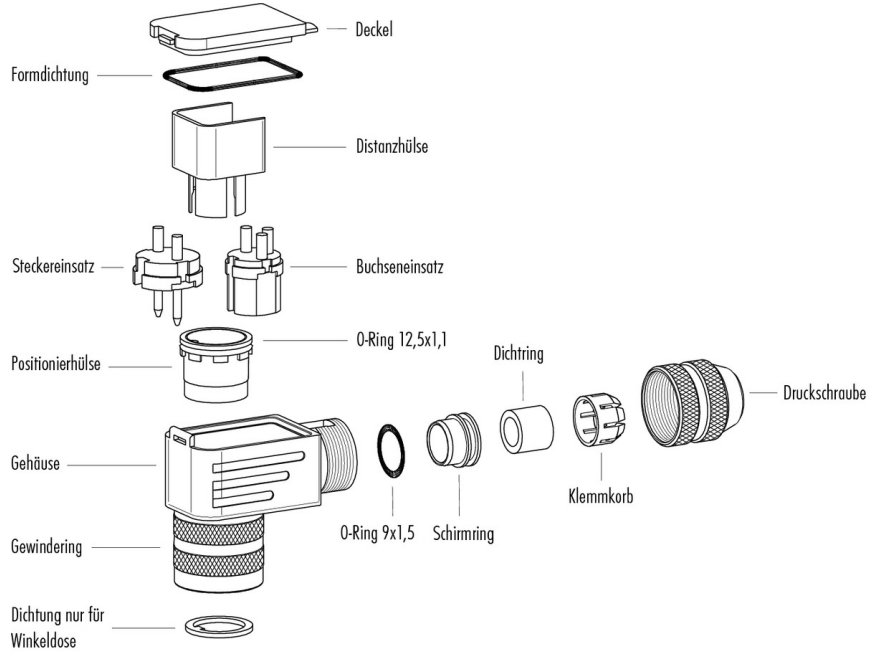
许可 1	UL
------	----

材料

接触材料	铜锡 (铜牌)
接触面	Ag (银)
接触体材料	PBT (UL 94 V-0)

产品	M16 IP67 角度插头, 极数: 8 DIN, 6.0 - 8.0 mm, 屏蔽, 波纹 (壓接觸點必須單獨訂購), IP67, UL
范围	M16 IP67 系列 423
型号	99 5671 750 08

产品描述



产品	M16 IP67 角度插头, 极数: 8 DIN, 6.0 - 8.0 mm, 屏蔽, 波纹 (壓接觸點必須單獨訂購), IP67, UL
范围	M16 IP67 系列 423
型号	99 5671 750 08

安全提示

该连接器设计用于装备、控制系统和电气设备的制造。对于该连接器在其他应用领域的使用可能性，需由用户负责检验。

防护等级为 IP 67 和 IP 68

的连接器的不适合在水下使用。如需在室外使用，必须对连接器进行单独的防腐蚀保护。有关 IP 防护等级的详细信息请参见下载中心栏“技术信息”。

为使电缆连接器和设备连接器锁紧，需“手动”（约 50 cNm）拧紧螺纹环。