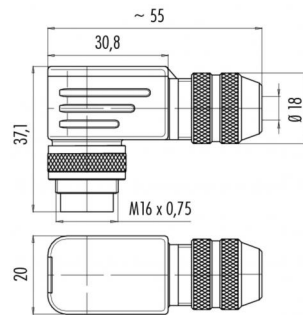


产品	M16 IP67 角度插头, 极数: 4, 6.0 - 8.0 mm, 屏蔽, 波纹 (壓接觸點必須單獨訂購), IP67, UL
范围 型号	M16 IP67 系列 423 99 5609 750 04

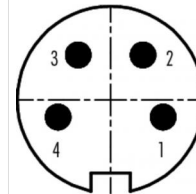
### 插图



### 比例图



### 联系人安排



	X	Y
1	3,32	-1,08
2	2,05	2,83
3	-2,05	2,83
4	-3,32	-1,08

您在下页可以找到描述

## 技术数据

### 一般特点

连接器设计	角度插头
连接器锁定装置	螺栓
结束	波纹 (壓接觸點必須單獨訂購)
线规 (mm)	0.14 - 1.00 mm <sup>2</sup>
线规 (AWG)	26 - 18
线缆孔	6.0 - 8.0 mm
温度上限	100 °C
温度下限	-40 °C
客户关税号	85369010

### 电气参数

额定电流 (40 °C)	5 A
额定电压	250 V
额定冲击电压	1500 V
污染等级	1
过压类别	I
材料组	III
体积电阻系数	5 m
绝缘电阻	10 <sup>1</sup>
EMV合规性	屏蔽
保护度	IP67
机械操作	> 500 插拔次数

### 电缆数据

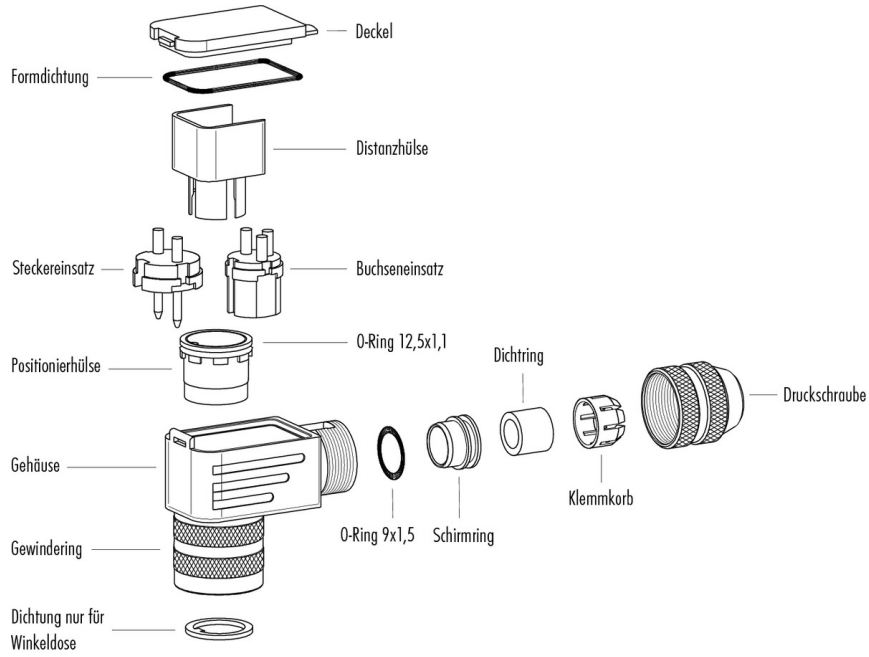
许可 1	UL
------	----

### 材料

接触材料	铜锡 (铜牌)
接触面	Ag (银)
接触体材料	PBT (UL 94 V-0)

产品	M16 IP67 角度插头, 极数: 4, 6.0 - 8.0 mm, 屏蔽, 波纹 (壓接觸點必須單獨訂購), IP67, UL
范围	M16 IP67 系列 423
型号	99 5609 750 04

## 产品描述



产品	M16 IP67 角度插头, 极数: 4, 6.0 - 8.0 mm, 屏蔽, 波纹 (壓接觸點必須單獨訂購), IP67, UL
范围 型号	M16 IP67 系列 423 99 5609 750 04

## 安全提示

不得在负载状态下插拔该连接器。违规以及不当使用可能会造成人身伤害。

该连接器设计用于装备、控制系统和电气设备的制造。对于该连接器在其他应用领域的使用可能性，需由用户负责检验。

在有接触电压危险的电路中应用连接器时，仅允许经过电工技术培训的人员或在其监督下，按照现行的规定和标准对连接器进行安装和使用。

防护等级为 IP 67 和 IP 68

的连接器的不适合在水下使用。如需在室外使用，必须对连接器进行单独的防腐蚀保护。有关 IP 防护等级的详细信息请参见下载中心栏“技术信息”。

该连接器不适用于电网电压。请注意污染等级和过压类别。相关详细信息请参见下载中心栏“技术信息”。为使电缆连接器和设备连接器锁紧，需“手动”（约 50 cNm）拧紧螺纹环。