

| | |
|----|---|
| 产品 | M16 IP67 电缆连接器, 极数: 8 DIN, 8.0 - 10.0 mm, 屏蔽, 焊料, IP68, UL, AISG 兼容 |
| 范围 | M16 IP67 系列 423 |
| 型号 | 99 5871 15 08 |

| 插图 | 比例图 | 联系人安排 | | | | | | | | | | | | | | | | | | | | | | | | | | | |
|----|-------|---|--|---|---|---|------|------|---|------|------|---|-------|------|---|------|------|---|-------|------|---|------|-------|---|-------|-------|---|------|-------|
| | | <table border="1" style="margin-left: auto; margin-right: auto;"> <thead> <tr> <th></th> <th>X</th> <th>Y</th> </tr> </thead> <tbody> <tr><td>1</td><td>3,50</td><td>0,00</td></tr> <tr><td>2</td><td>0,00</td><td>3,50</td></tr> <tr><td>3</td><td>-3,50</td><td>0,00</td></tr> <tr><td>4</td><td>2,47</td><td>2,47</td></tr> <tr><td>5</td><td>-2,47</td><td>2,47</td></tr> <tr><td>6</td><td>2,47</td><td>-2,47</td></tr> <tr><td>7</td><td>-2,47</td><td>-2,47</td></tr> <tr><td>8</td><td>0,00</td><td>-0,70</td></tr> </tbody> </table> | | X | Y | 1 | 3,50 | 0,00 | 2 | 0,00 | 3,50 | 3 | -3,50 | 0,00 | 4 | 2,47 | 2,47 | 5 | -2,47 | 2,47 | 6 | 2,47 | -2,47 | 7 | -2,47 | -2,47 | 8 | 0,00 | -0,70 |
| | X | Y | | | | | | | | | | | | | | | | | | | | | | | | | | | |
| 1 | 3,50 | 0,00 | | | | | | | | | | | | | | | | | | | | | | | | | | | |
| 2 | 0,00 | 3,50 | | | | | | | | | | | | | | | | | | | | | | | | | | | |
| 3 | -3,50 | 0,00 | | | | | | | | | | | | | | | | | | | | | | | | | | | |
| 4 | 2,47 | 2,47 | | | | | | | | | | | | | | | | | | | | | | | | | | | |
| 5 | -2,47 | 2,47 | | | | | | | | | | | | | | | | | | | | | | | | | | | |
| 6 | 2,47 | -2,47 | | | | | | | | | | | | | | | | | | | | | | | | | | | |
| 7 | -2,47 | -2,47 | | | | | | | | | | | | | | | | | | | | | | | | | | | |
| 8 | 0,00 | -0,70 | | | | | | | | | | | | | | | | | | | | | | | | | | | |

您在下页可以找到描述和装配说明

技术数据

一般特点

| | |
|----------|----------------------|
| 连接器设计 | 电缆连接器 |
| 连接器锁定装置 | 螺栓 |
| 结束 | 焊料 |
| 线规 (mm) | 0.75 mm ² |
| 线规 (AWG) | 18 |
| 线缆孔 | 8.0 - 10.0 mm |
| 温度上限 | 95 °C |
| 温度下限 | -30 °C |
| 客户关税号 | 85369010 |

电缆数据

| | |
|------|---------|
| 许可 | UL |
| 许可 2 | AISG 兼容 |

电气参数

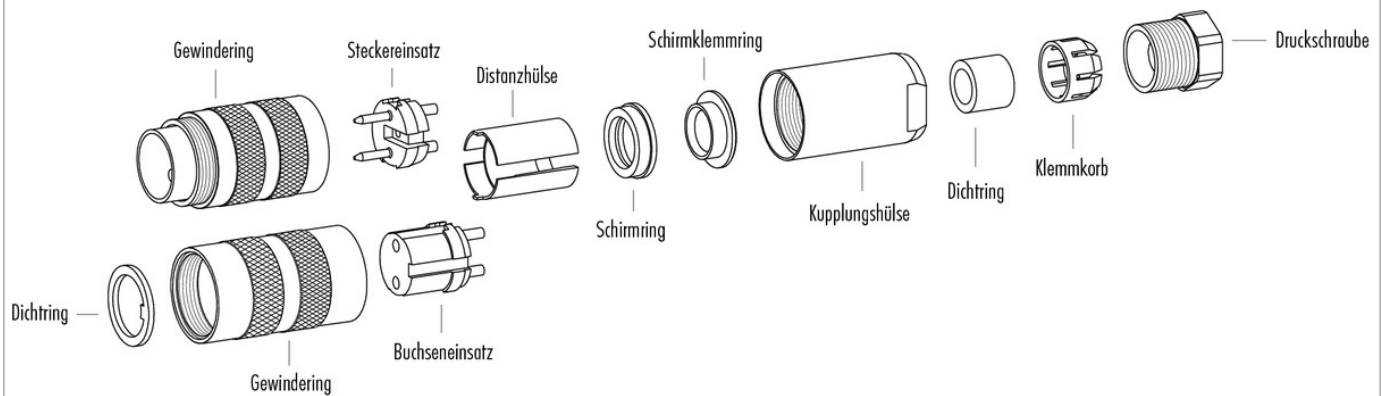
| | |
|--------------|-----------------|
| 额定电流 (40 °C) | 5 A |
| 额定电压 | 60 V |
| 额定冲击电压 | 500 V |
| 污染等级 | 1 |
| 过压类别 | I |
| 材料组 | III |
| 绝缘电阻 | 10 ¹ |
| EMV合规性 | 屏蔽 |
| 保护度 | IP68 |
| | IP67 |
| 保护度 2 | IP67 |
| 机械操作 | > 500 插拔次数 |

材料

| | |
|-------|-----------------|
| 接触材料 | 铜锌 (黄铜) |
| 接触面 | Ag (银) |
| 接触体材料 | PBT (UL 94 V-0) |

| | |
|----|---|
| 产品 | M16 IP67 电缆连接器, 极数: 8 DIN, 8.0 - 10.0 mm, 屏蔽, 焊料, IP68, UL, AISG 兼容 |
| 范围 | M16 IP67 系列 423 |
| 型号 | 99 5871 15 08 |

产品描述

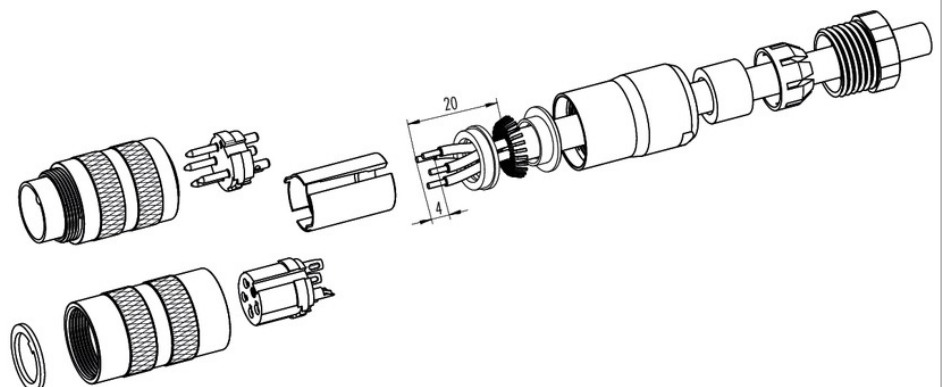


安装说明 / 安装开孔

Gerade Version

(Ausführung mit Schirmklemmring)

1. Druckschraube, Klemmkorb, Dichtung, Distanzhülse und ersten Schirmklemmring auffädeln.
2. Litzen abisolieren, Schirm aufweiten und zweiten Schirmklemmring auffädeln.
3. Litzen anlöten, Distanzhülse montieren, die beiden Klemmringe mit dem Schirm zusammenschieben und überstehenden Schirm abschneiden.
4. Übrige Teile gemäß Darstellung montieren.



| | |
|----|---|
| 产品 | M16 IP67 电缆连接器, 极数: 8 DIN, 8.0 - 10.0 mm, 屏蔽, 焊料, IP68, UL, AISC 兼容 |
| 范围 | M16 IP67 系列 423 |
| 型号 | 99 5871 15 08 |

安全提示

该连接器设计用于装备、控制系统和电气设备的制造。对于该连接器在其他应用领域的使用可能性，需由用户负责检验。

防护等级为 IP 67 和 IP 68

的连接器的不适合在水下使用。如需在室外使用，必须对连接器进行单独的防腐蚀保护。有关 IP 防护等级的详细信息请参见下载中心栏“技术信息”。

为使电缆连接器和设备连接器锁紧，需“手动”（约 50 cNm）拧紧螺纹环。