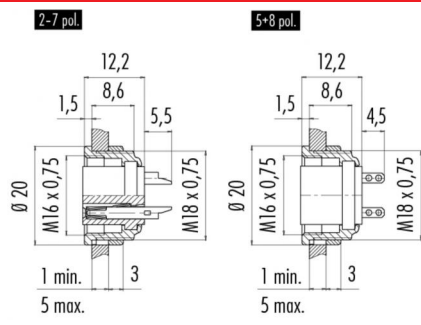


产品 M16 IP40 女性面板安装连接器, 极数: 7, 屏蔽是不可能, 钢绞线, IP40
范围 M16 IP40 系列 680
型号 09 0328 702 07

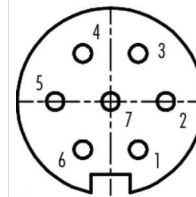
插图



比例图



联系人安排



	X	Y
1	1,75	-3,03
2	3,50	0,00
3	1,75	3,03
4	-1,75	3,03
5	-3,50	0,00
6	-1,75	-3,03
7	0,00	0,00

您在下页装配说明

技术数据

一般特点

连接器设计	女性面板安装连接器
连接器锁定装置	螺栓
结束	钢绞线
线规 (AWG)	22
温度上限	85 °C
温度下限	-30 °C
客户关税号	85369010

电气参数

额定电流 (40 °C)	5 A
额定电压	100 V
额定冲击电压	1200 V
污染等级	1
过压类别	I
材料组	II
体积电阻系数	5 m
绝缘电阻	10 ¹
EMV合规性	屏蔽是不可能
保护度	IP40
机械操作	> 500 插拔次数

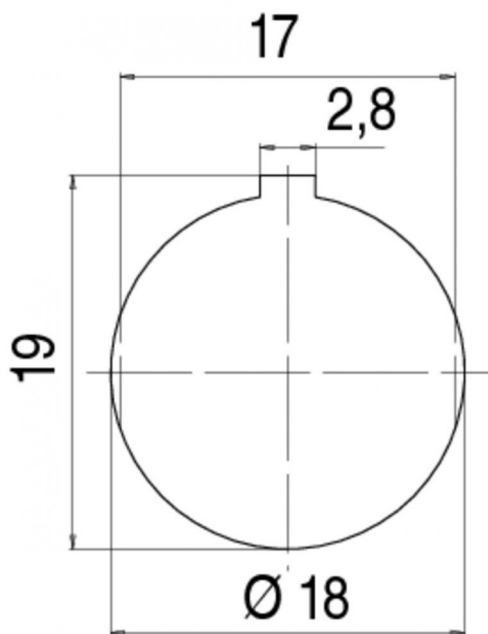
材料

接触材料	铜锡 (铜牌)
接触面	Ag (银)
接触体材料	PBT (UL 94 V-0)

产品 M16 IP40 女性面板安装连接器, 极数: 7, 屏蔽是不可能, 钢绞线, IP40

范围 M16 IP40 系列 680
型号 09 0328 702 07

安装说明 / 安装开孔



产品	M16 IP40 女性面板安装连接器, 极数: 7, 屏蔽是不可能, 钢绞线, IP40
范围	M16 IP40 系列 680
型号	09 0328 702 07

安全提示

不得在负载状态下插拔该连接器。违规以及不当使用可能会造成人身伤害。
该连接器设计用于装备、控制系统和电气设备的制造。对于该连接器在其他应用领域的使用可能性，需由用户负责检验。