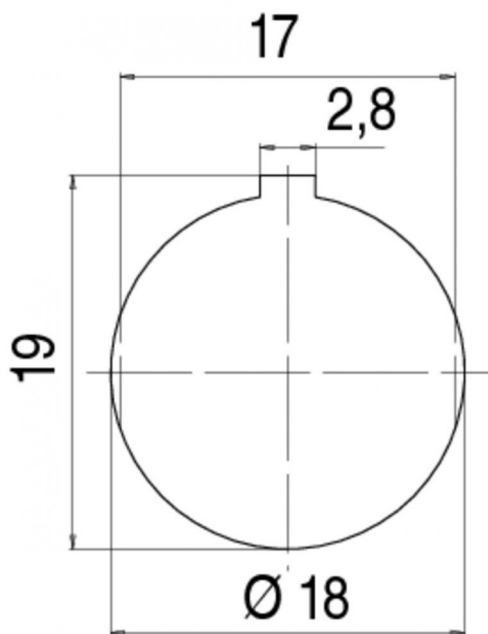


产品 M16 IP40 女性面板安装连接器, 极数: 5, 屏蔽是不可能, 钢绞线, IP40

范围 M16 IP40 系列 680
型号 09 0316 702 05

安装说明 / 安装开孔



产品	M16 IP40 女性面板安装连接器, 极数: 5, 屏蔽是不可能, 钢绞线, IP40
范围	M16 IP40 系列 680
型号	09 0316 702 05

安全提示

不得在负载状态下插拔该连接器。违规以及不当使用可能会造成人身伤害。

该连接器设计用于装备、控制系统和电气设备的制造。对于该连接器在其他应用领域的使用可能性，需由用户负责检验。

为防止连接器意外脱开，在应用于存在接触电压危险的电路时，需用合适的氰基丙烯酸酯胶粘剂锁固外壳和连接器接头之间的螺纹。此方法不适用于根据 IEC 61140 (EN 61140, VDE 0140-1) 标准应用在 SELV 和 PELV 电路中的连接器