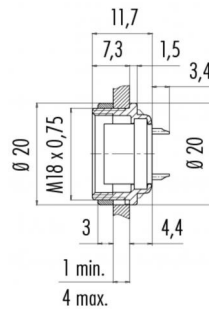


产品	M16 IP40 女性面板安装连接器, 极数: 14, 屏蔽是不可能, 焊料, IP40
范围	M16 IP40 系列 680
型号	09 0054 80 14

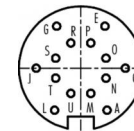
### 插图



### 比例图



### 联系人安排



	X	Y
A	2,50	-4,00
C	4,25	0,00
E	2,30	4,00
G	-2,30	4,00
J	-4,25	0,00
L	-2,50	4,00
M	0,95	-2,40
N	2,40	-0,95
O	2,40	0,95
P	0,95	2,40
R	-0,95	2,40
S	-2,40	0,95
T	-2,40	-0,95
U	-0,95	-2,40

您在下页装配说明

## 技术数据

### 一般特点

连接器设计	女性面板安装连接器
连接器锁定装置	螺栓
结束	焊料
线规 (mm)	0.25 mm <sup>2</sup>
线规 (AWG)	24
温度上限	85 °C
温度下限	- 40 °C
客户关税号	85369010

### 电气参数

额定电流 (40 °C)	3 A
额定电压	60 V
额定冲击电压	500 V
污染等级	1
过压类别	I
材料组	III
绝缘电阻	10 <sup>1</sup>
EMV合规性	屏蔽是不可能
保护度	IP40
机械操作	> 500 插拔次数

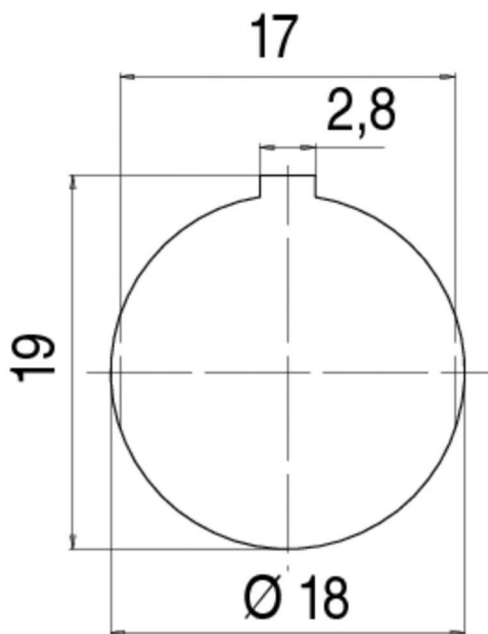
### 材料

接触材料	铜锡 (铜牌)
接触面	Au (金)
接触体材料	PBT (UL 94 V-0)
外壳材料	壓鑄鋅, 鍍

产品 M16 IP40 女性面板安装连接器, 极数: 14, 屏蔽是不可能, 焊料, IP40

范围 M16 IP40 系列 680  
型号 09 0054 80 14

安装说明 / 安装开孔



产品	M16 IP40 女性面板安装连接器, 极数: 14, 屏蔽是不可能, 焊料, IP40
范围	M16 IP40 系列 680
型号	09 0054 80 14

## 安全提示

该连接器设计用于装备、控制系统和电气设备的制造。对于该连接器在其他应用领域的使用可能性，需由用户负责检验。