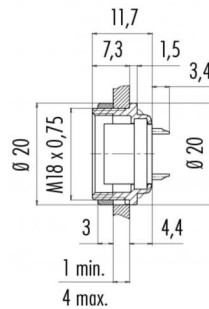


产品 M16 IP40 女性面板安装连接器, 极数: 12, 屏蔽是不可能, 焊料, IP40
范围 M16 IP40 系列 680
型号 09 0332 80 12

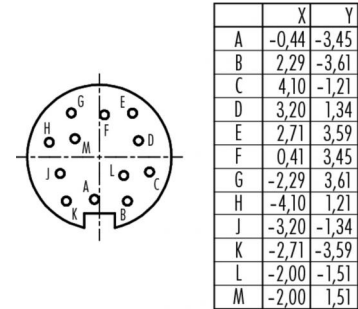
插图



比例图



联系人安排



您在下页装配说明

技术数据

一般特点

连接器设计 女性面板安装连接器
连接器锁定装置 螺栓
结束 焊料
线规 (mm) 0.25 mm²
线规 (AWG) 24
温度上限 85 °C
温度下限 -40 °C
客户关税号 85369010

电气参数

额定电流 (40 °C) 3 A
额定电压 60 V
额定冲击电压 500 V
污染等级 1
过压类别 I
材料组 III
绝缘电阻 10¹
EMV合规性 屏蔽是不可能
保护度 IP40
机械操作 > 500 插拔次数

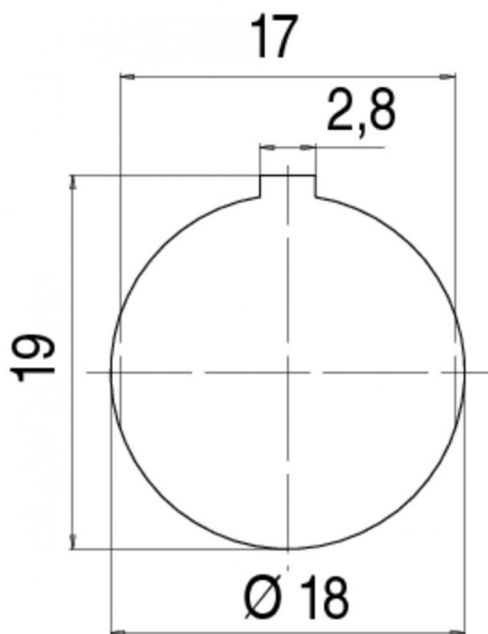
材料

接触材料 铜锡 (铜牌)
接触面 Au (金)
接触体材料 PBT (UL 94 V-0)
外壳材料 壓鑄鋅, 鍍

产品 M16 IP40 女性面板安装连接器, 极数: 12, 屏蔽是不可能, 焊料, IP40

范围 M16 IP40 系列 680
型号 09 0332 80 12

安装说明 / 安装开孔



| | |
|----|--|
| 产品 | M16 IP40 女性面板安装连接器, 极数: 12, 屏蔽是不可能, 焊料, IP40 |
| 范围 | M16 IP40 系列 680 |
| 型号 | 09 0332 80 12 |

安全提示

该连接器设计用于装备、控制系统和电气设备的制造。对于该连接器在其他应用领域的使用可能性，需由用户负责检验。