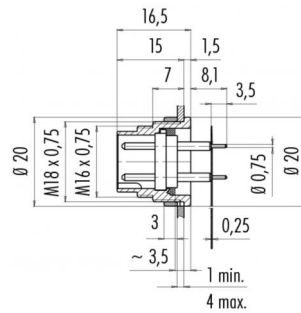


产品 M16 IP40 法兰插座, 极数: 7, 屏蔽是不可能, 浸焊, IP40  
范围 M16 IP40 系列 680  
型号 09 0327 65 07

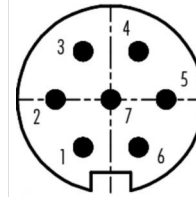
### 插图



### 比例图



### 联系人安排



	X	Y
1	-1,75	-3,03
2	-3,50	0,00
3	-1,75	3,03
4	1,75	3,03
5	3,50	0,00
6	1,75	-3,03
7	0,00	0,00

您在下页装配说明

## 技术数据

### 一般特点

连接器设计	法兰插座
连接器锁定装置	螺栓
结束	浸焊
温度上限	85 °C
温度下限	- 40 °C
客户关税号	85369010

### 电气参数

额定电流 (40 °C)	5 A
额定电压	125 V
额定冲击电压	800 V
污染等级	1
过压类别	I
材料组	III
绝缘电阻	10 <sup>1</sup>
EMV合规性	屏蔽是不可能
保护度	IP40
机械操作	> 500 插拔次数

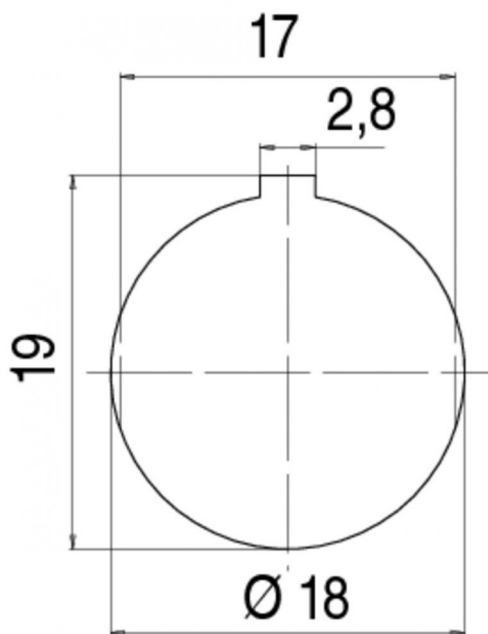
### 材料

接触面	Ag (银)
接触体材料	PBT (UL 94 V-0)
外壳材料	壓鑄鋅, 鍍

产品 M16 IP40 法兰插座, 极数: 7, 屏蔽是不可能, 浸焊, IP40

范围 M16 IP40 系列 680  
型号 09 0327 65 07

安装说明 / 安装开孔



产品	M16 IP40 法兰插座, 极数: 7, 屏蔽是不可能, 浸焊, IP40
范围 型号	M16 IP40 系列 680 09 0327 65 07

## 安全提示

不得在负载状态下插拔该连接器。违规以及不当使用可能会造成人身伤害。

该连接器设计用于装备、控制系统和电气设备的制造。对于该连接器在其他应用领域的使用可能性，需由用户负责检验。

为防止连接器意外脱开，在应用于存在接触电压危险的电路时，需用合适的氰基丙烯酸酯胶粘剂锁固外壳和连接器接头之间的螺纹。此方法不适用于根据 IEC 61140 (EN 61140, VDE 0140-1) 标准应用在 SELV 和 PELV 电路中的连接器