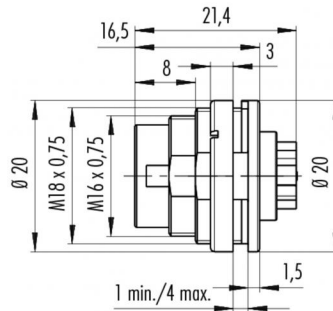


产品 M16 IP40 法兰插座, 极数: 8 DIN, 屏蔽是不可能, 波纹 (壓接觸點必須單獨訂購), IP40  
范围 M16 IP40 系列 680  
型号 09 0473 780 08

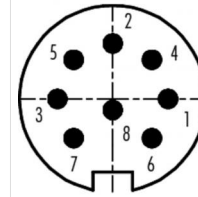
### 插图



### 比例图



### 联系人安排



	X	Y
1	3,50	0,00
2	0,00	3,50
3	-3,50	0,00
4	2,47	2,47
5	-2,47	2,47
6	2,47	-2,47
7	-2,47	-2,47
8	0,00	-0,70

您在下页装配说明

## 技术数据

### 一般特点

连接器设计  
连接器锁定装置  
结束  
线规 (mm)  
温度上限  
温度下限  
客户关税号

法兰插座  
螺栓  
波纹 (壓接觸點必須單獨訂購)  
请参阅附件区域中的压接触点  
85 °C  
- 40 °C  
85369010

### 电气参数

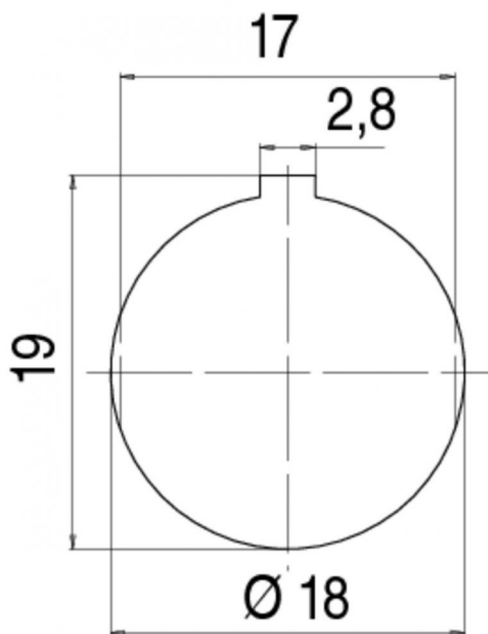
额定电流 (40 °C) 5 A  
额定电压 60 V  
额定冲击电压 500 V  
污染等级 1  
过压类别 I  
材料组 III  
体积电阻系数 5 m  
绝缘电阻 10<sup>1</sup>  
EMV合规性 屏蔽是不可能  
保护度 IP40  
机械操作 > 500 插拔次数

### 材料

接触材料 取決於壓接觸(附件)  
接触体材料 PBT (UL 94 V-0)

产品	M16 IP40 法兰插座, 极数: 8 DIN, 屏蔽是不可能, 波纹 (壓接觸點必須單獨訂購), IP40
范围 型号	M16 IP40 系列 680 09 0473 780 08

安装说明 / 安装开孔



产品	M16 IP40 法兰插座, 极数: 8 DIN, 屏蔽是不可能, 波紋 (壓接觸點必須單獨訂購), IP40
范围	M16 IP40 系列 680
型号	09 0473 780 08

## 安全提示

该连接器设计用于装备、控制系统和电气设备的制造。对于该连接器在其他应用领域的使用可能性，需由用户负责检验。