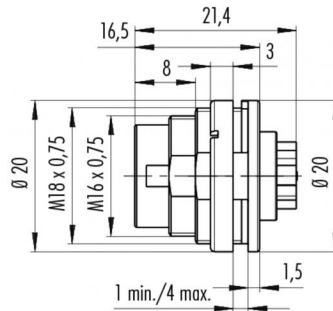


产品 M16 IP40 法兰插座, 极数: 7, 屏蔽是不可能, 波纹 (壓接觸點必須單獨訂購), IP40  
范围 M16 IP40 系列 680  
型号 09 0327 780 07

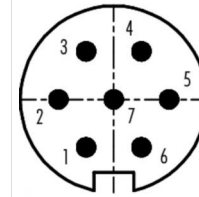
### 插图



### 比例图



### 联系人安排



|   | X     | Y     |
|---|-------|-------|
| 1 | -1,75 | -3,03 |
| 2 | -3,50 | 0,00  |
| 3 | -1,75 | 3,03  |
| 4 | 1,75  | 3,03  |
| 5 | 3,50  | 0,00  |
| 6 | 1,75  | -3,03 |
| 7 | 0,00  | 0,00  |

您在下页装配说明

## 技术数据

### 一般特点

连接器设计 法兰插座  
连接器锁定装置 螺栓  
结束 波纹 (壓接觸點必須單獨訂購)  
线规 (mm) 请参阅附件区域中的压接触点  
温度上限 85 °C  
温度下限 -40 °C  
客户关税号 85369010

### 电气参数

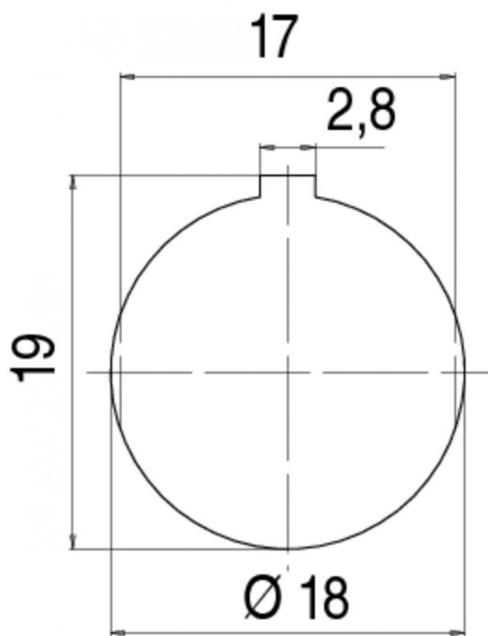
额定电流 (40 °C) 5 A  
额定电压 125 V  
额定冲击电压 800 V  
污染等级 1  
过压类别 I  
材料组 III  
体积电阻系数 5 m  
绝缘电阻 10<sup>1</sup>  
EMV合规性 屏蔽是不可能  
保护度 IP40  
机械操作 > 500 插拔次数

### 材料

接触材料 取決於壓接觸(附件)  
接触体材料 PBT (UL 94 V-0)

|          |   |
|----------|---|
| 产品       | M16 IP40 法兰插座, 极数: 7, 屏蔽是不可能, 波纹 (壓接觸點必須單獨訂購), IP40 |
| 范围<br>型号 | M16 IP40 系列 680<br>09 0327 780 07                   |

安装说明 / 安装开孔



|    |   |
|----|---|
| 产品 | M16 IP40 法兰插座, 极数: 7, 屏蔽是不可能, 波纹 (壓接觸點必須單獨訂購), IP40 |
| 范围 | M16 IP40 系列 680                                     |
| 型号 | 09 0327 780 07                                      |

## 安全提示

不得在负载状态下插拔该连接器。违规以及不当使用可能会造成人身伤害。

该连接器设计用于装备、控制系统和电气设备的制造。对于该连接器在其他应用领域的使用可能性，需由用户负责检验。

为防止连接器意外脱开，在应用于存在接触电压危险的电路时，需用合适的氰基丙烯酸酯胶粘剂锁固外壳和连接器接头之间的螺纹。此方法不适用于根据 IEC 61140 (EN 61140, VDE 0140-1) 标准应用在 SELV 和 PELV 电路中的连接器